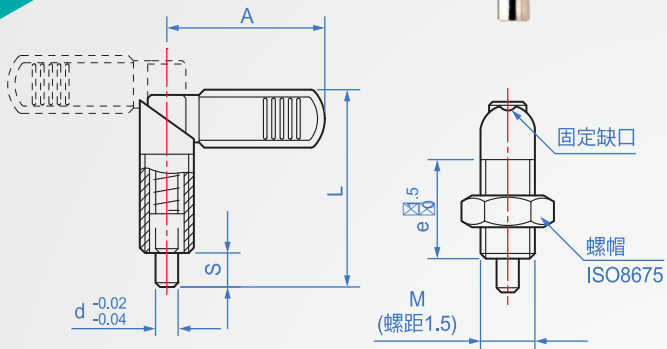
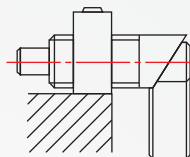


帶柄型
IP651



說明：1.將手柄轉動180度，插銷會在內縮的位置制動，手柄停在缺口固定位置。
2.適用插銷必須快速伸縮的場合。
3.可配合安裝座台裝至機台上。



| 本體 | 銷 | 彈簧 | 把手套 |
|--------|-------------|--------|----------|
| 鋼 (染黑) | 鋼 (染黑) | 琴鋼線 | 尼龍6 (霧黑) |
| SUS303 | SUS303 (鍍銀) | SUS304 | |

How to order



版權所有 製必究

| M 螺紋 | Pitch 細牙 | d 銷的外徑選擇 | | | | | | e | L | S | A | 荷重(N) | |
|---------|-------------|-------------|---|---|---|----|----|----|----|----|----|-------|------|
| | | 4 | 5 | 6 | 8 | 10 | 12 | | | | | min. | max. |
| M10 | 1 | 4 | 5 | 6 | | | 19 | 38 | 6 | 25 | 7 | 20 | |
| M12 | 1.5 | | 5 | 6 | 8 | | 26 | 47 | 8 | 32 | 8 | 18 | |
| M16 | | | | 6 | 8 | 10 | 30 | 56 | 10 | 42 | 11 | 29 | |
| M20 | | | | | 8 | 10 | 12 | 36 | 69 | 12 | 52 | 21 | 57 |

單位: mm
kgf=N×0.102