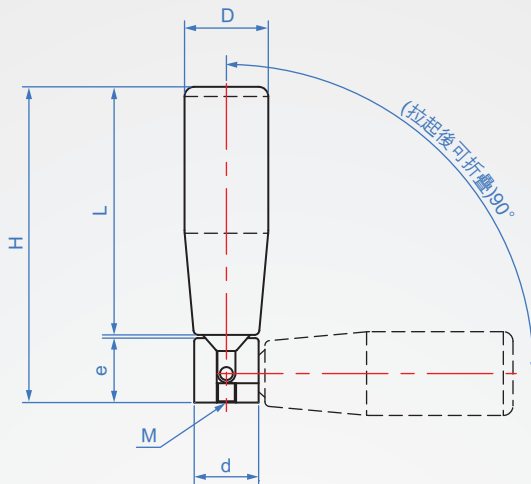


9

把手
Handles

電木把手 HK936 卡鎖摺疊式



握柄	結構軸	
	材質	表面處理
黑色電木	S45C	染黑

How to order

1 2
 HK936 - M6 - 80
TYPE M L

版權所有 重製必究

1		2				單位: mm
M	L	D	H	e	d	
M4	40	19	57	16	16	
	50	22	66			
M6	63	25	84	20	20	
	80	26	100			
	90	28	110			
	100	28	120			

Che Na

(FAX) (02)2688-3177

info@chena.com.tw

(02)2688-3188
(02)2688-3881~3

新北市樹林區光榮街21號