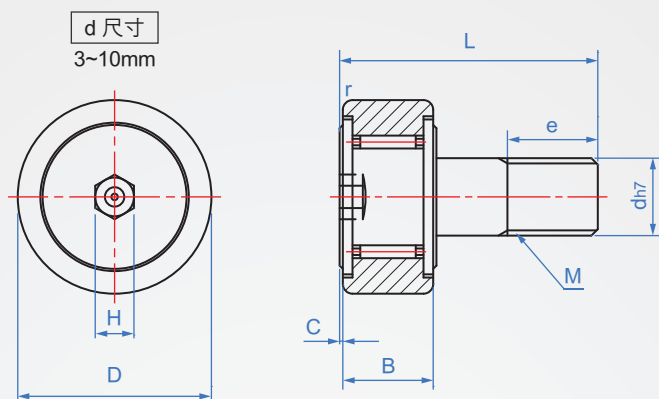


法蘭側內六角

RN519-T

平面型



材質 使用環境溫度

SUJ2	80°C以下
SUS440C	

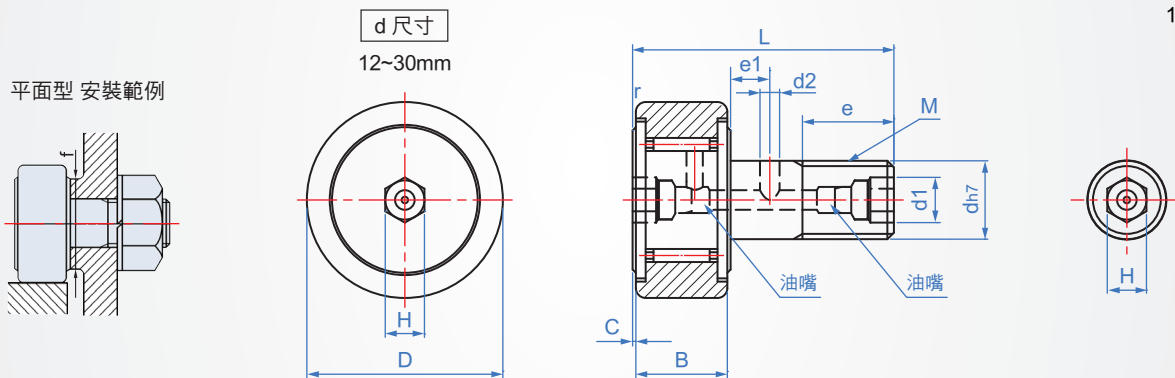
※全系列密封型

How to order



d	h7	D	公差	M x Pitch	B	C	L	e	H	r	安裝部 最小 f	最大容 許負荷 KN	軌道負 荷能力 KN	基本額定負荷		最大 旋轉數 rpm	質量 (g)			
														C動 KN	Cor靜 KN					
3	+0 -0.010	10	+0 -0.008	M3 x 0.5	7	0.5	17	5	2(1.5)	0.3	6.8	0.36	1.37	1.47	1.18	32900	4.5			
4	+0 -0.012	12		M4 x 0.7	8		20	6	2.5(2)	0.5				8.6	0.78	1.76	2.06	2.05	25900	7.5
5		13		M5 x 0.8	9		23	7.5	3(2.5)					9.7	1.42	2.25	3.14	2.77	20300	10.5
6		16		M6 x 1.0	11		28	9	3					11	2.11	3.43	3.59	3.58	17500	18.5
8	+0 -0.015	19	+0 -0.009	M8 x 1.25	0.6	32	11	5	1	15	5.81	4.7	4.17	4.65	14000	28.5				
10		22		36		13	5.49						5.33	6.78	11900	45				
		26													60					

單位: mm



1N≒0.102kgf

d	h7	D	公差	M x Pitch	B	C	L	d1	d2	e	e1	H	r	安裝部 最小 f	最大容 許負荷 KN	軌道負 荷能力 KN	基本額定負荷		最大 旋轉數 rpm	質量 (g)
																	C動 KN	Cor靜 KN		
12	+0 -0.018	30	+0 -0.009	M12 x 1.5	14	0.6	40	6	3	14	6	6	1.5	20	9.37	7.06	7.87	9.79	9800	95
		32														7.45			105	
16	+0 -0.018	35	+0 -0.011	M16 x 1.5	18		52	6	3	18	8	6	1.5	24	17.3	11.2	12	18.3	7000	170
18		40														M18 x 1.5	20	58	20	8
20	+0 -0.021	47	+0 -0.013	M20 x 1.5	24	0.8	66	8	4	22	9	8	1.5	36	32.1	21	20.7	34.8	4900	385
		52														23.2			460	
24	+0 -0.021	62	+0 -0.015	M24 x 1.5	29		80	8	4	25	11	8	1.5	40	49.5	34.2	30.6	53.2	4550	815
		72														39.8			1140	
30	+0 -0.015	80	+0 -0.015	M30 x 1.5	35	1	100	8	4	32	15	8	1.5	46	73.7	52.6	45.4	87.6	3500	1870
		85														56			2030	
		90														59.3				2220

單位: mm

安裝要點

- ◆要保證外環與配合面均勻接觸妥當安裝凸輪隨動器時 也要保證它與軸的行程方向垂直
- ◆安裝部
安裝孔倒角建議為C0.5
並且 安裝表面的直徑要求最少等於(f)規格表中所示的尺寸

1N≒0.102kgf

他: 另有(1) 無密封型 可提供每分7000 ~ 47000高旋轉數;
以及(2) 重荷重型 內裝為滿滾柱類型 d部尺寸:6至30mm
最大負載8.5 - 145(KN)