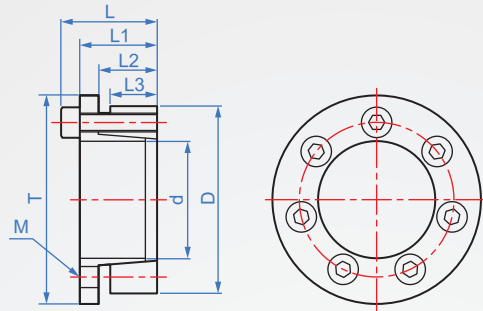
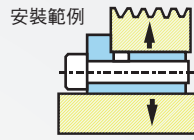


法蘭-短型
LP457



材質	表面處理
S45C	—
	染黑
	無電解鍍



How to order

①
LP457 - 11 -
TYPE 內徑

選擇表面處理

無處理.....

染黑..... B

無電解鍍..... TN

單位: mm

d	D	T	L	L1	L2	L3	螺絲旋轉扭矩		表面壓力 Mpa	容許扭矩 Nm	軸向推力 KN	質量 g								
							支-M	N.m												
8	22	25	21	17	13	10	3-M4	3.9	70	18	4.7	30								
10	24	27					4-M4		87	30	6.2	60								
11	25	28					5-M4		84	34	7.8	70								
12	26	29							100	47										
13	27	30	26	21	16	12.5	4-M5	8	87	70	10	80								
14	31	34							84	75										
15	32	35							6-M5	99			105	12.5	90					
16	33	36								96			110			100				
17	34	37					34		28	22	17	6-M6	17	290	30	30	260			
18	35	38												8-M6	320			32	270	
19	47	56													8-M6			360		34
20	47	56												420				350		
22	47	56	41	33	25	20		7-M8				41		500	48	48	400			
24	50	59												8-M8	520			65	650	
25	50	59													8-M8					770
28	55	64												840				340		
30	55	64					50	40	30	24	8-M8		83	910	140	140				
32	60	69												9-M8			960	160	1550	
35	60	69															9-M8			1000
38	65	74												1500				630		
40	65	74	56	44	32	26					8-M10	145		2000	150	200				
42	75	84												9-M10			2100	160	1630	
45	75	84															9-M10			2500
48	80	89												2700				90	780	
50	80	89					64	54	40	34	9-M12		230	3200	140	1400				
55	85	94												10-M10			4900	160	1480	
60	90	99															10-M10			5300
65	95	104												10200				200	2800	
70	110	119	68	54	40	34					8-M12	230		10600	150	200				
75	115	124												9-M12			13000	160	1630	
80	120	129															9-M12			135
85	125	134												12-M12				20500	333	4900
90	130	139					78	64	50	44	10-M14		230	125	120	362				
95	135	144												11-M14			25000	362	5200	
100	145	154															11-M14			29000
110	155	164												12-M14				34000	500	9500
120	165	174	78	64	50	44					15-M14	230		120	140	9900				
130	180	189												115			47500			
140	190	199												130			29000			
150	200	209												140			50000			
160	210	219																		
170	225	234																		
180	235	244																		
190	250	259																		
200	260	269																		

版權所有 重製必究