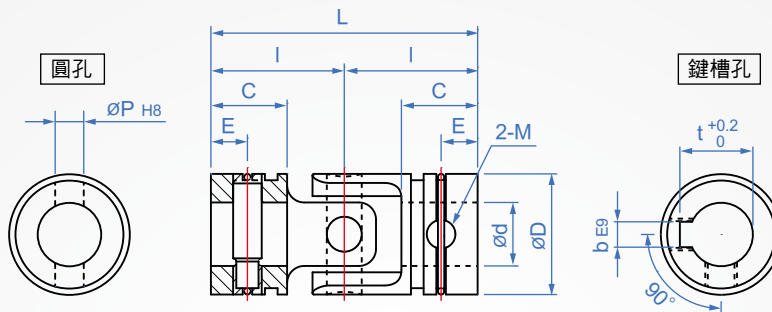


萬向接頭
SJ460



材質 表面處理

SCM415 浸炭燒入 染黑 (外觀研磨)

圓孔用附屬品：固定銷、彈性環
鍵槽孔用附屬品：止付螺絲

How to order

SJ460 - 14 -

TYPE d

選擇軸孔型式

圓孔..... A

鍵槽..... B

圓孔+鍵槽..... C

單位:mm

d	軸孔型式	D	L	I	C	E	P	b	t	M	重量 (g)	容許扭力 N·m	容許轉速 min-1	破壞扭力 N·m	
3	A 雙邊圓孔	6	26	13	9	2.5	1	-	-	-	5	-	4000	0.4	
4		8	24	12	7	4	1.5	-	-	-	8	-	3300	2.6	
5		10	30	15	9	5	2	-	-	-	12	-	2800	9.8	
6		12	31	15.5	9	4.5	3	-	-	-	15	9.5	2500	16	
8	A 雙邊圓孔	15	36	18	10	5	3.5	3	9.5	M3	30	1.73	2200	35	
10		19	42	21	12	6	4.5	4	11.5	M5	55	3.58	2000	83	
12		23	52	26	15	7.5	5	4	13.5	M5	110	5.3	1800	140	
14		26	59	29.5	17	8.5	5.8	5	16	M6	155	8.32	1600	200	
16		30	74	37	22	11	6.5	5	18	M6	260	11.95	1400	310	
18		33	81	40.5	23.5	11.75	7	5	20	M6	345	15.58	1200	400	
20		B 雙邊鍵槽	36	87	43.5	25	12.5	8	5	22	M6	465	22.62	1000	530
22		C 圓孔+鍵槽	40	94	47	27	13.5	9	7	25	M8	630	31.5	900	760
25	C 圓孔+鍵槽	44	105	52.5	30	15	10	7	28	M8	790	44.18	800	1000	
30		51	122	61	35	17.5	11.5	10	33	M10	1160	70.1	700	1500	
35		59	140	70	40	20	13	10	38.5	M10	2255	104.52	600	2400	
40		67	157	78.5	45	22.5	14.5	12	43.5	M10	2730	148.62	500	3600	
45		75	176	88	50	25	16	12	48.5	M10	4350	203.58	400	4800	
50		83	191.4	95.7	55	27.5	17.5	15	53.5	M12	5200	270.6	300	5800	
60		98	236	118	70	-	-	15	65	M12	6538	-	200	11387	

※ 表中容許扭力數值為破壞扭力 1/3，靜負荷 0° 時。

容許作動角：30°