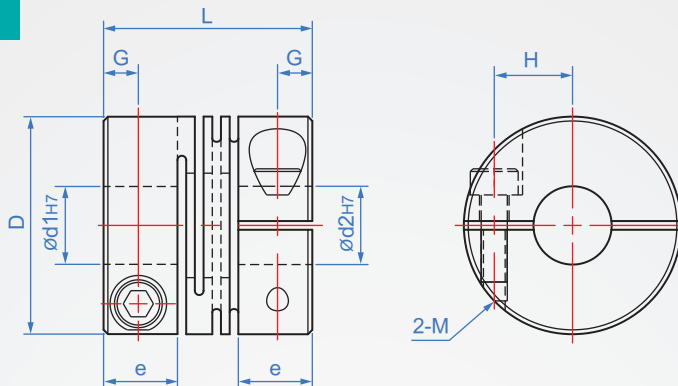


開縫-短型

CH402 夾緊式



本體材質	有頭內六角螺絲
A6061 (白色陽極)	SCM435 (染黑)
SUS303	SUS304

How to order

①
 CH402 - 16 - 4x5 -
 TYPE 外徑 d1xd2
 ②

選擇本體材質

A6061.....
 SUS303..... SUS

版權所有 重製必究

①		②		單位: mm									
外徑 D	內孔指定 d1-d2 min. max.	L	e	M	G	H	一般扭力 (N·m)	最大扭力 (N·m)	最高回轉速 (rpm/min)	慣性力矩 (kg·m ²)	容許軸向位移 (mm)	質量(g)	
												AL	SUS
16	4 ~ 6	18	6.8	M2.5	3.4	5	0.3	0.6	9500	2.9x10 ⁻⁷	±0.2	8	21
20	4 ~ 8	20	7.65	M3	3.8	6.5	0.5	1	7600	7.5x10 ⁻⁷		13	36
25	5 ~ 10	25	9		4.8	9	1	2	6100	2.3x10 ⁻⁶		25	69
32	6 ~ 14	32	12.6	M4	6.3	11	2.2	4	4800	8.1x10 ⁻⁶		53	150
*40	8 ~ 16	40	15.3	M5	7.5	14	5	10	3800	1.9x10 ⁻⁶		117	-

*不鏽鋼外徑無40mm

容許偏角: 1°