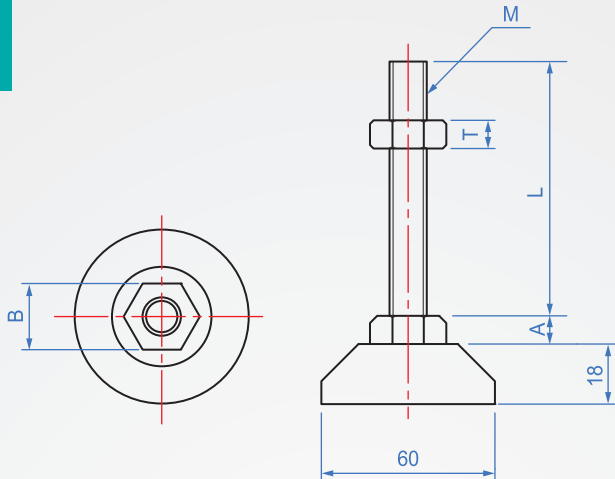


重型腳座

FT988



本體材質

表面處理

鋼

鍍白鋅

SUS304

-

How to order

FT988 - ¹M10 - ²75 -
TYPE 螺紋 長度

選擇材料

鋼.....

SUS304.....

1

2

單位 :mm

| M 螺紋 | Pitch | L 長度選擇 | | | | | A | B | T | 容許荷重 (kg) |
|------|-------|--------|-----|-----|-----|-----|----|----|----|-----------|
| M10 | 1.5 | 75 | 100 | | | | 7 | 17 | 8 | 300 |
| M12 | 1.75 | 75 | 100 | 125 | 150 | | 8 | 19 | 10 | 500 |
| M16 | 2.0 | 75 | 100 | 130 | 150 | 180 | 10 | 24 | 13 | 1000 |
| M20 | 2.5 | | 100 | 130 | 150 | 180 | 13 | 30 | 16 | 1500 |