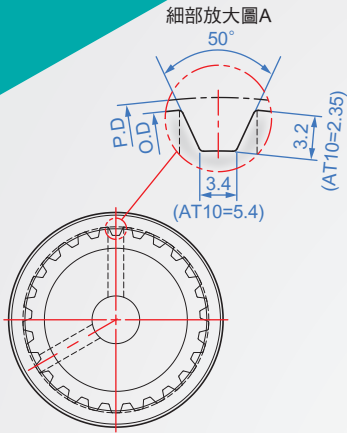
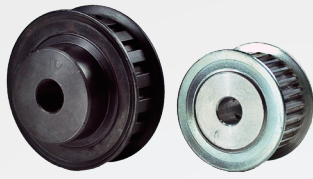
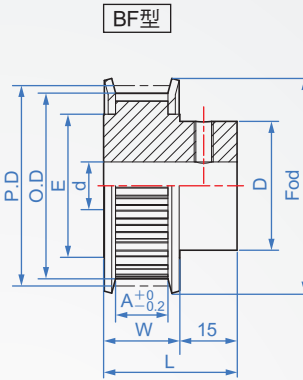
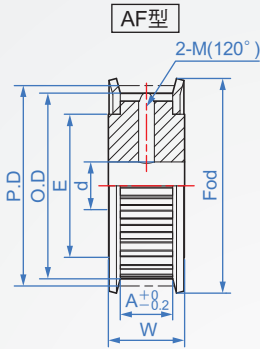


Pitch : 10.0mm

## T10



皮帶寬度	15	20	25	30	40	50
共通尺寸	A=17 W=22 L=37	A=22 W=27 L=42	A=27 W=32 L=47	A=32 W=37 L=52	A=43 W=48 L=63	A=53 W=58 L=73



**How to order**

1 2 3 4

12 - T10-15 - BF - H8 -

齒數 TYPE 外形 孔形

選擇表面處理

- AS ..... 白色陽極
- AB ..... 黑色陽極
- AN ..... 無電鍍
- AK ..... 硬化陽極

BF形可指定D徑變更  
例：原D25，變更24..... D24

材質：鋁A6061+陽極處理。  
(如需鐵材質請電洽加納窗口。)

1 2 3 4 單位：mm

版權所有 重製必究

齒數	TYPE	寬度	外形	孔形	軸孔d 加工最小值	P.D.	O.D.	齒數	D	E	Fod					
12	T10-15	15	AF	H 圓孔	8~	38.2	36.35	12	25	28	40					
13						41.38	39.5	13	27	30	45					
14						44.56	42.7	14	32	34	47					
15						47.75	45.9	15	33	38	53					
16						50.93	49.05	16	35	40	55					
17						54.11	52.25	17	35	44	58					
18						T10-20	20	AF	圓孔+攻牙	12~	57.3	55.45	18	40	43	60
19											60.48	58.6	19	40	45	65
20											63.66	61.8	20	47	52.5	67.5
21											66.85	65	21	47	55	75
22	70.03	68.15	22	50	60						80					
23	73.21	71.35	23	50	65						83					
24	76.39	74.55	24	60	65						85					
25	79.58	77.7	25	60	70						90					
26	82.76	80.9	26	63	70						90					
27	85.94	84.1	27	63	75						95					
28	T10-25	25	AF	圓孔+攻牙	14~	89.13	87.25	28	70	75	95					
29						92.31	90.45	29	73	80	100					
30						95.49	93.65	30	75	84	104					
31						98.68	96.8	31	80	85	105					
32						101.86	100	32	85	90	110					
33						105.04	103.2	33	85	95	115					
34						108.23	106.4	34	87	98	118					
35						111.41	109.55	35	90	102	123					
36						114.59	112.75	36	95	105	125					
37						117.77	115.9	37	95	105	125					
38	T10-30	30	BF	鍵槽+攻牙	14~	120.96	119.1	38	97	110	128					
39						124.14	122.3	39	97	110	130					
40						127.32	125.45	40	97	110	135					
41						130.51	128.65	41	97	115	140					
42						133.69	131.85	42	97	120	146					
43						136.87	135	43	97	120	146					
44						140.06	138.2	44	100	125	152					
45						143.24	141.4	45	100	125	152					
46						146.42	144.55	46	100	125	157					
47						149.61	147.75	47	100	125	157					
48	T10-40	40	BF	鍵槽+攻牙	16~	152.79	150.95	48	100	128	160					
49						155.97	154.1	49	100	128	160					
50						159.15	157.3	50	100	130	165					

※齒數50以上資料不及備載，詳細請查詢加納網站