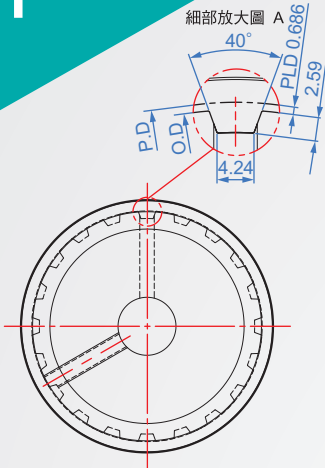
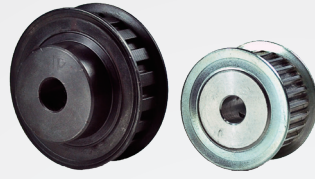


Pitch : 12.7mm

## H

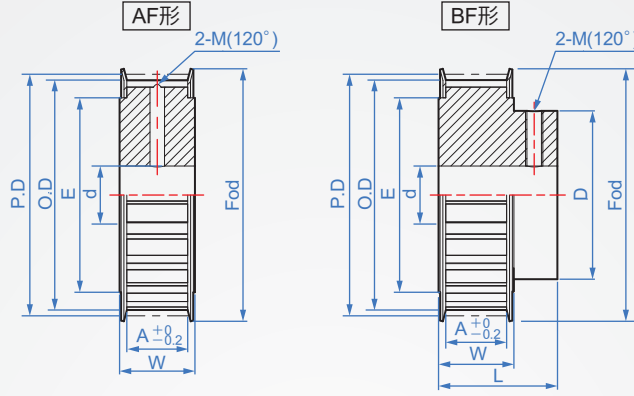


材質：鋁A6061+陽極處理。  
(如需鐵材質請電洽加納窗口。)



皮帶寬度	050 (12.7mm)	075 (19.1mm)	100 (25.4mm)	150 (38.1mm)	200 (50.8mm)
共通尺寸	A=14 W=19 L=34	A=21 W=25 L=40	A=27 W=32 L=47 (L=52)	A=40 W=45 L=60 (L=65)	A=54 W=59 L=74 (L=79)

※小於43齒時(L=W+15)，44齒(含)以上(L=W+20)



### How to order



單位：mm

齒數	TYPE 寬度	外形	孔形	軸孔d 加工最小值	P.D	O.D	齒數	D	E	Fod
14				5~	56.6	55.22	14	39	43	60
15				6~	60.64	59.27	15	48	52.5	67.5
16			6~		64.68	63.31	16		50	70
17				8~	68.72	67.35	17	50	60	80
18			8~		72.77	71.3	18		65	85
19			8~		76.81	75.44	19		75	95
20				10~	80.85	79.48	20	58	80	100
21			10~		84.89	83.52	21		84	104
22			10~		88.94	87.56	22		90	110
23			10~		92.98	91.61	23		95	115
24	H-050	AF		12~	97.02	95.65	24	63	105	125
25			12~		101.06	99.69	25		110	130
26	H-075	BF			105.11	103.73	26		115	140
27			12~		109.15	107.78	27		120	146
28	H-100		12~		113.19	111.82	28		125	152
29			12~	117.23	115.86	29	130	165		
30	H-150			14~	121.28	119.9	30	71	140	170
31			14~		125.32	123.95	31		145	175
32	H-200		14~		129.36	127.99	32		150	180
33			14~		133.4	132.03	33		155	185
34			14~		137.45	136.07	34		160	190
35			14~		141.49	140.12	35		165	195
36				16~	145.53	144.16	36	75	170	200
37			16~		149.57	148.2	37		175	205
38			16~		153.62	152.24	38		180	210
39			16~		157.66	156.29	39		185	215
40			16~		161.7	160.33	40		190	220
41			16~		165.74	164.37	41		195	225
42			16~		169.79	168.41	42		200	230



※齒數50以上資料不及備載，詳細請查詢加納網站