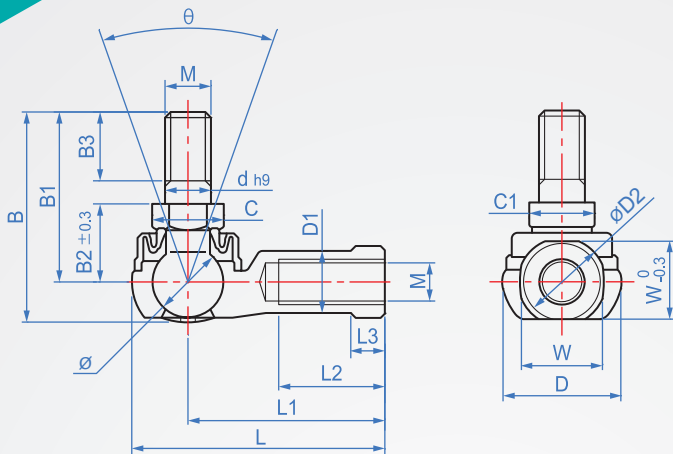


關節軸承
RN535
L型



支撐座

附球型桿

橡皮套

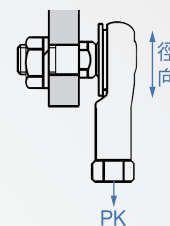
鋅合金

S35C

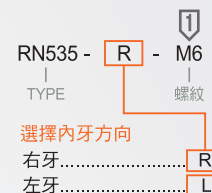
NBR合成橡膠

※ M螺牙：JIS 2級

安裝範例



How to order



單位 : mm

M	Pitch	主要尺寸										附球型桿尺寸					球徑 Ø	容許 傾銷角	靜負荷 Cs(kgf)	強度 Pk(kgf)	質量 (g)
		L	L1	L2	L3	D	D1	D2	W	d	B	B1	B2	B3	C	C1					
M 4	0.7	24.5	18	8	4	13	7.5	9.5	8	4	20	15	7	6	8.1	7	7.938	40°	460	140	7
M 5	0.8	34.5	27	15		15	9	12	10	5	26.7	21	10	8	9.2	8	9.525		660	230	12
M 6	1.0	38	30	16	5	16	10	13	11	6	32.6	26	11	11	11.6	10	11.112		1010	400	26
M 8	1.25	45.5	36	19	6	19	12.5	16	14	8	38.6	31	14	12	13.8	12	12.7		1280	670	49
M10A		55.5	43	23	7	25	14.5	19	17	10	46.3	37	17	15	16.2	14	15.875		1870	1150	87
M10	1.5	64.5	50	26	8	29	17.5	22	19	12	52.3	43	21	19.6		17	19.05		2720	1670	143
M12A	1.25										52.7	42	17								
M12	1.75										59.7	49	24				148				

牛頓 N = kgf x 9.8