

等高螺絲

SU720

SUS

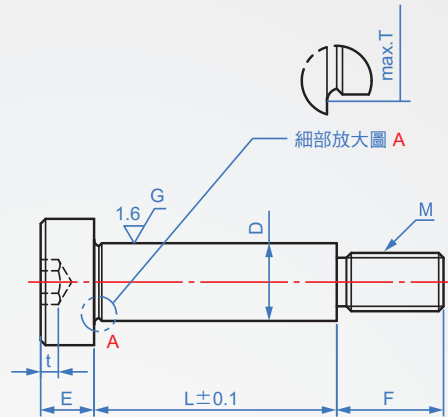
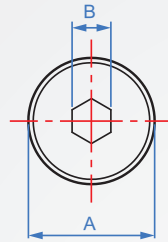
材質

強度區分

SUS304

A2

版
權
所
有
重
製
必
究



How to order

$\text{\textcircled{1}}$ $\text{\textcircled{2}}$
 SU720 - 6 - 60
 | | |
 TYPE D L

1

2

Unit : mm

D

L

6	5		8	10	12		16	20	25	30	35	40	45	50	55	60	65	70								
6.5			8	10	12		16	20	25	30																
8	5	6	8	10	12		16	20	25	30	35	40	45	50	55	60	65	70	75	80						
10			8	10	12	14	16	20	25	30	35	40	45	50	55	60	65	70	75	80	85	90				
12			8	10	12	14	16	20	25	30	35	40	45	50	55	60	65	70		80		90	100	110	120	

Unit : mm

D

A

B

t

E

F

T

M

Pitch

6	-0.01 -0.05	10	3	2.4	4.5	10	6.5	M5	0.8
6.5		13	4	3.3	5.5	11	7.0	M6	1.0
8		16	5	4.2	7.0	13	10.8	M8	1.25
10		18	6	4.9	9.0	16	12.8	M10	1.5
12		-0.01 ~ -0.06							