

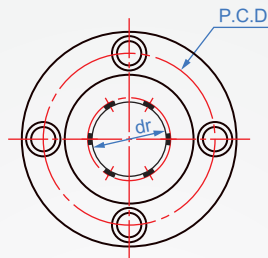
MX法蘭
MX236
加長型



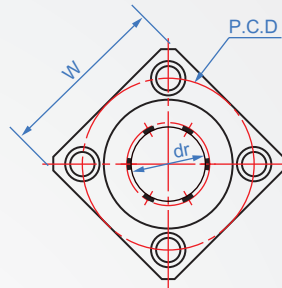
外筒	鋼珠	保持器	使用環境溫度	附件
SUJ2 HRC58~	SUJ2	樹脂	-20~80°C	二側防塵蓋

特性:帶潤滑樹脂，在運動時有輔助保養作用。

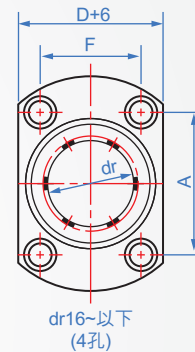
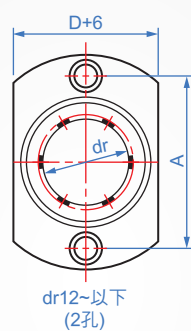
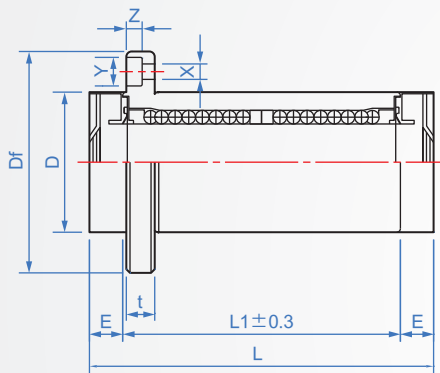
F: 圓法蘭



K: 方法蘭



H: 二面法蘭



How to order



dr	公差	主要尺寸					法蘭部位							偏心 max.	直角度	基本額定荷重		重量(g)				
		D	公差	L	L1	E	A	Df	F	P.C.D	t	W	X			Y	Z	動C	靜Co	圓形	方形	二面
10L		19		65	55	5	29	40		29		30						580	1050	100	80	90
12L	+0 -0.010	21	+0 -0.016	68	57	5.5	32	42		32	6	32	4.5	7.5	4.1	0.015	0.015	800	1500	110	90	100
16L		28		82	70	6	31	48	22	38		37					1200	2300	190	170	180	
20L		32		94	80	7	36	54	24	43		42					1400	2700	260	230	250	
25L	+0 -0.012	40	+0 -0.019	130	112	9	40	62	32	51	8	50	5.5	9	5.1	0.02	0.02	1500	3100	550	510	540
30L		45		143	123	10	49	74	35	60		58					2400	5400	700	610	660	
35L		52		157	135	11	55	82	38	67	10	64	6.6	11	6.1			2600	6200	1040	950	970
40L	+0 -0.015	60	+0 -0.022	175	151	12	64	96	45	78		75				0.025	0.025	3400	8000	1600	1400	1450
50L		80		220	192	14	80	116	56	98	13	92	9	14	8.1			6000	15500	3650	3400	3500

建議使用g6公差導桿

1N=0.12kgf