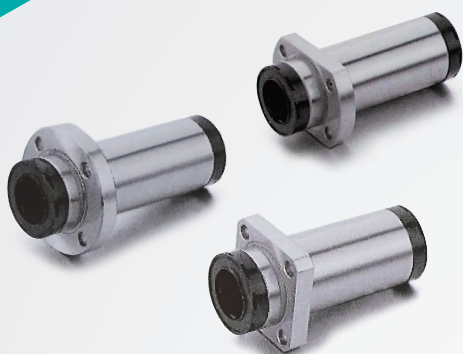


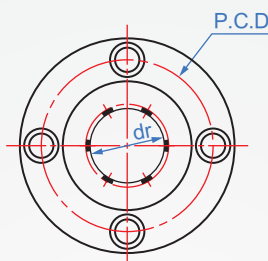
MX嵌入
MX238
加長型



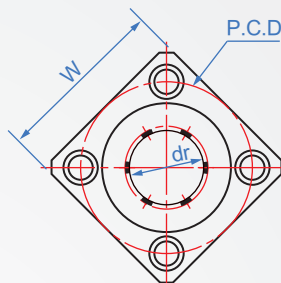
外筒	鋼珠	保持器	使用環境溫度	附件
SUJ2 HRC58~	SUJ2	樹脂	-20~80°C	二側防塵蓋

特性:帶潤滑樹脂,在運動時有輔助保養作用。

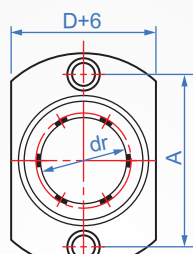
F: 圓法蘭



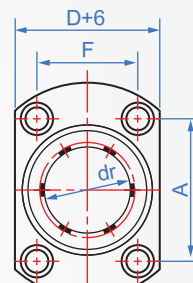
K: 方法蘭



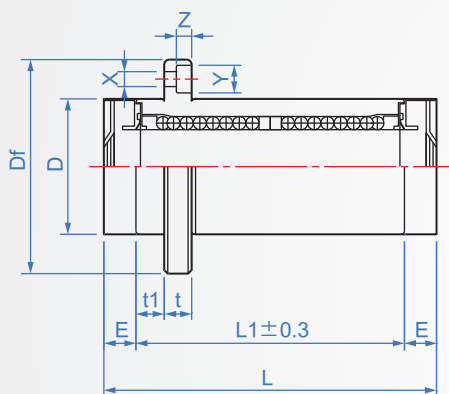
H: 二面法蘭



dr12~以下
(2孔)



dr16~以下
(4孔)



How to order

MX238 - 10L -

TYPE 內徑

選擇外形

圓法蘭..... F

方法蘭..... K

二面法蘭..... H

dr	公差	主要尺寸							法蘭部位							偏心 max.	直角度	基本額定荷重		重量(g)					
		D	公差	L	L1	E	A	Df	F	P.C.D	t	t1	W	X	Y			Z	動C	靜Co	圓形	方形	二面		
10L		19		65	55	5	29	40		29			30								580	1000	100	80	90
12L	+0 -0.01	21	+0 -0.016	68	57	5.5	32	42		32	6	6	32	4.5	7.5	4.1	0.015	0.015			800	1500	110	90	100
16L		28		82	70	6	31	48	22	38			37								1200	2300	190	170	180
20L		32		94	80	7	36	54	24	43			42								1400	2700	270	230	250
25L	+0 -0.012	40	+0 -0.019	130	112	9	40	62	32	51	8	8	50	5.5	9	5.1	0.02	0.02			1500	3100	550	510	535
30L		45		143	123	10	49	74	35	60			58								2400	5400	700	610	660
35L		52		157	135	11	55	82	38	67	10	10	64	6.6	11	6.1					2600	6200	1000	950	970
40L	+0 -0.015	60	+0 -0.022	175	151	12	64	96	45	78			75				0.025	0.025			3400	8000	1600	1400	1450
50L		80		220	192	14	80	116	56	98	13	13	92	9	14	8.1					6000	15800	3600	3400	3500

建議使用g6公差導桿

1N ≅ 0.12kgf