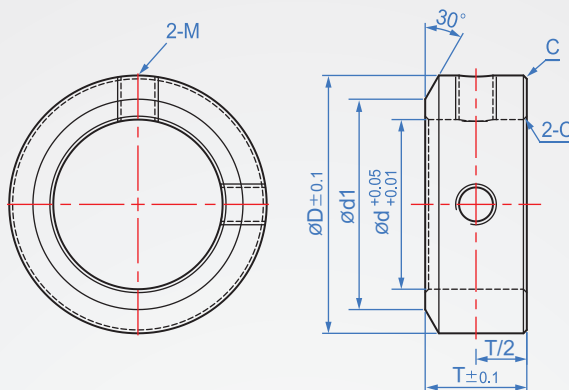


4

固定環
Set Collars

止付螺絲用 SC480



材質	表面處理	附屬螺絲
S45C	染黑	合金鋼 2pcs
SUS304	-	SUS 2pcs

How to order

$\text{SC480} - \overset{1}{6} - \overset{2}{12} - \overset{3}{6} - \text{[]}$
 TYPE 內徑 外徑 厚度
 選擇材質
 S45C..... []
 SUS304..... [SUS]

單位: mm

1		2			3					
d	D	T 厚度			d1	C	止付螺絲			
3	7	6	8		4.5	0.2	M3x3			
4	8	6	8		5.5		M4x3			
5	11	6	8	10	10		M5x4			
6	12	6	8	10	11		M6x5			
8	14	6	8	10	12					
10	16	6	8	10	13					
12	20		8	10	12	0.5	M5x4			
13	22		8	10	12		M6x5			
15	24		8	10	12					
16	26			10	12		15			
18	32			10	12		15			
20	32			10	12		15			
25	38			12	15	18				

Che Na

(FAX) (02)2688-3177

info@chena.com.tw

(02)2688-3188
(02)2688-3881~3

新北市樹林區光榮街21號

版權所有
製必究