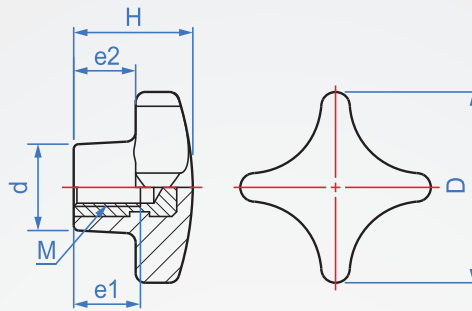


十字形旋鈕-內螺紋
HA977-A

A: 內螺紋



外形

螺牙

握柄

內螺紋

黃銅(牙套)

尼龍6
(黑色霧面)

How to order

HA977 - A - M6
 |
 TYPE | 螺紋



單位:mm

M 螺紋	D	d	e1	e2	H	內螺紋 質量(g)
M6	32	14	12	10	20	10
M8	40	18	14	13	25	20
M10	50	22	18	20	32	32
M12	63	26	22	25	40	55