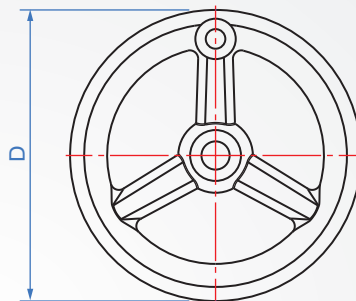
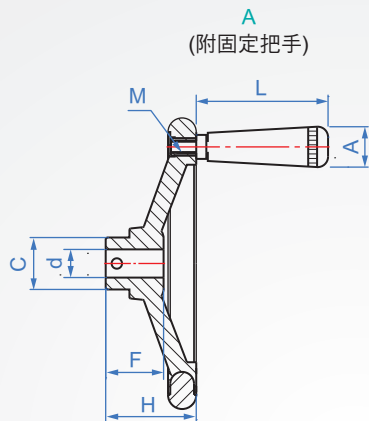


塑膠
YA964
三幅式

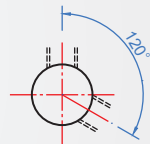


本體		旋轉把手	
材質	顏色	材質	顏色
PP	黑色	PA	黑色

How to order

1 2 3
 YA964 - A - 88 - P8
 TYPE No. D 指定孔

P 圓孔+攻牙120°



No.	D	d	孔形	孔徑	C	F	H	旋轉把手			質量 kg
								A	L	M	
N (無把手) 、 A (附固定把手)	88	8	P	8~12	31	23	36	19	53	5/16"	0.09
	97					29					43
	115	12.7		13~15	32	28	41	0.13			
	123				33	30	45	0.16			
	155				36	54	0.27				
	178	15.9		16~20	41	42	58	28	81	3/8"	0.37
	196					39	61				0.52
	19.1	19.1~20	35	39	61					0.52	

■ 軸孔P尺寸表

單位: mm

軸孔徑 攻牙

8~12	M4
13~17	M5
18~22	M6