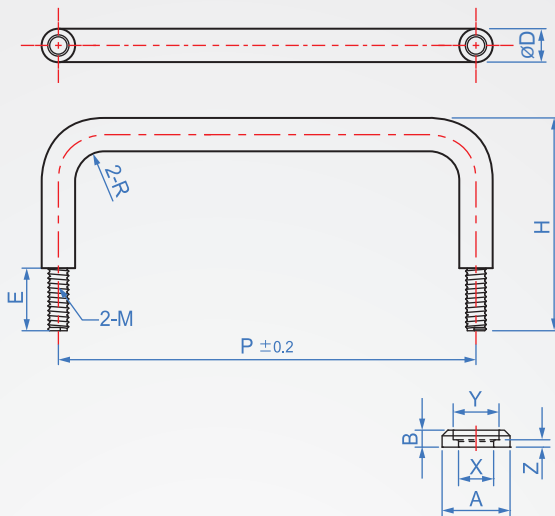


丸材把手
HA952
外牙型



材質	墊圈
鐵材+鍍鉻	SUS304
SUS304	

How to order

HA952 - 8 - 100 -

TYPE | 外徑 | 牙距

選擇材質

鐵材+鍍鉻..... TC

SUS304..... SUS

1

2

單位 :mm

D	P	H	M	E	R	重量(g)	專用墊圈					重量(g)
							A	B	X	Y	Z	
8	80	51	M6	15	7	58	12	3	6.2	8.1	1.3	1.6
	88					61						
	100					66						
	120					74						