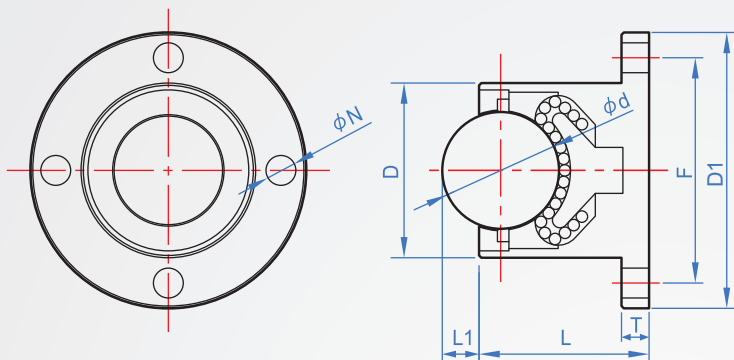


圓法蘭安裝

BR851

向下使用



本體	防塵環	底座	主珠	輔助珠
S45C 鍍無電解鍍	毛氈	SCM415 50HRC~	SUJ2 55HRC~	SUJ2 55HRC~



How to order

BR851 - 40
   
 TYPE      法蘭外徑

1

單位：mm

D1	D	L	F	N	L1	d	T	耐荷重 (N)	重量 (g)
40	24	24	32	4.5	5	15.875	4	900	165
50	30	28	40	5.5	6	19.05	5	1100	180
60	38	37	49	6.5	8	25.4	6	1200	190

kgf=N×0.101972