

皿頭內六角螺絲

JS715 真空排氣用

特性：

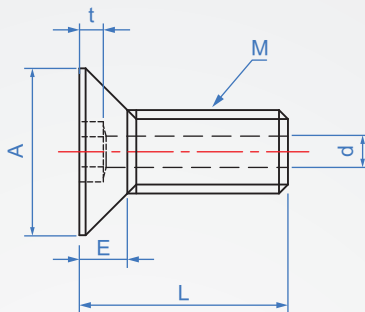
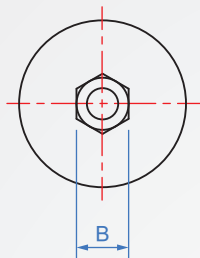
貫通穴螺絲適用於排氣、填氣之應用。  
如半導體製造、FPD平板顯示製造...等真空抽吸用途裝置上。

材質

SUS304 相當

強度區分

A2



How to order

JS715 - M4 - 6  
 TYPE | 螺紋 | 長度

版權所有重製必究

1											2					單位:mm	
M	Pitch	L									A	B	d	E	t	每包數量	
M3	0.5	5	6	8	10	12	16				6	2	1.2	1.7	1.2	20入	
M4	0.7		6	8	10	12	16	20			8	2.5	1.5	2.3	1.8		
M5	0.8			8	10	12	16	20	25		10	3	1.5	2.8	2.3	10入	
M6	1.0			8	10	12	16	20	25	30	12	4	2	3.3	2.5		
M8	1.25				10	12	16	20	25	30	35	16	5	2	4.4	3.5	5入

價格一包有優惠，1個也可以購買。