

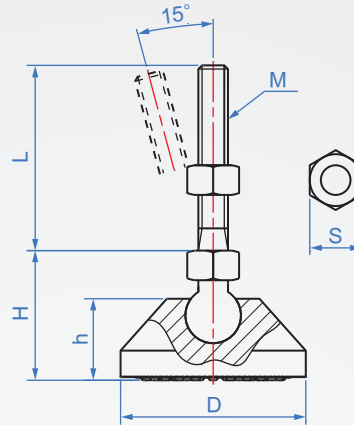
Horizontal foot

HL892

Shockproof,
Non-slip



Bottom rubber bump



Screw	Base	Shock absorbers
Galvanized steel	Nylon	Rubber

How to order

1 2 3
 HL982 - 50 - M8 - 50
TYPE D M L

1		2		3		unit : mm	
D	M	Pitch	L	H	h	S	Static load (kg)
40	M8	1.25	50、100	32	19	14	300
	M10	1.5					
	M12	1.75					
50	M8	1.25	50、100	34	21	14	400
	M10	1.5					
	M12	1.75					
60	M8	1.25	50、100	40	25	14	500
	M10	1.5					
	M12	1.75	50、100、150				
	M16	2					
	M20	2.5					
80	M8	1.25	50、100	42	25	14	600
	M10	1.5					
	M12	1.75					
	M16	2	50、100、150				
	M20	2.5					
M24	3						