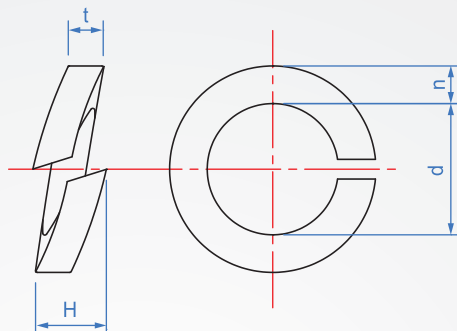


Spring washer

BT782

BG93



Material

SUS304

SUS316

How to order

BT782 - M2 -
 TYPE M

Select material

SUS304.....SUS
 SUS316.....S316



單位 :mm

Applicable screws	d		n	t		H		per 1000 units (kg)	A bag
	min.	max.		min.	max.	min.	max.		
M2	2.1	2.35	0.7	0.43	0.58	1	1.25	0.016	50入
M2.5	2.6	2.85	0.75	0.57	0.73	1.3	1.53	0.033	50入
M3	3.1	3.4	0.8	0.7	0.9	1.6	2	0.06	100入
M4	4.1	4.4	1.1	1	1.2	2	2.6	0.15	100入
M5	5.1	5.4	1.3	1.2	1.4	2.6	3.25	0.258	50入
M6	6.1	6.68	1.6	1.5	1.7	3.2	4	0.47	50入
M8	8.1	8.68	2	2	2.2	4.2	5.25	1.07	20入
M10	10.2	10.9	2.6	2.45	2.75	5.2	6.5	2.06	10入
M12	12.2	12.9	3.1	2.95	3.25	6.2	7.75	3.51	10入
M14	14.2	14.9	3.6	3.4	3.8	7.2	9	5.51	5入
M16	16.2	16.9	4	3.9	4.3	8.2	10.25	8.15	5入
M18	18.2	19.04	4.4	4.3	4.7	9	11.25	10.98	2入
M20	20.2	21.04	5	4.8	5.2	10	12.5	15.05	2入
M22	22.5	23.04	5.3	5.3	5.7	11	13.75	10.24	1入
M24	24.5	25.5	6	5.8	6.2	12	15	26.23	1入

Che Na

FAX 886-2688-3177

info@chena.com.tw

886-22688-3188
886-2688-3881~3No.21, Guangrong St. Shulin Dist.,
New Taipei City 238 Taiwan (R.O.C.)