

## 小型手輪 HO964

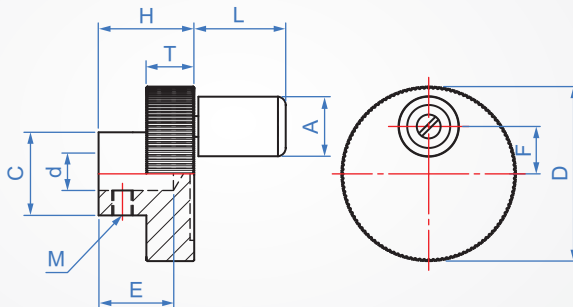
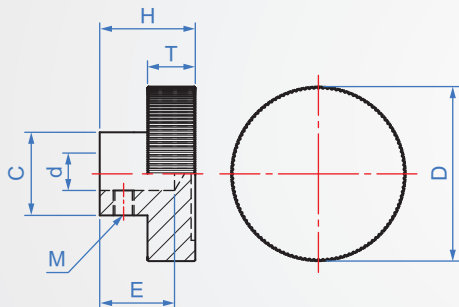


本體		把手	
材質	表面處理	材質	螺牙
鋁合金	黑色陽極	黑色尼龍	鋼+染黑

※本體附 止付螺絲 x1

N  
(無把手)

A  
(附旋轉把手)



### How to order

HO964 - A - 50 - 8  
 TYPE    No.    外徑    內孔徑

1

2

3

單位 : mm

No.	D	C	d	E	F	H	M	T	把手(HA939)	
									A	L
N (無把手)	40	22	6、8	15	14.5	25	M5	12	13	18
A (附旋轉把手)	50	27	8、10	18	17	28		13		

版權  
所有  
重製  
必究