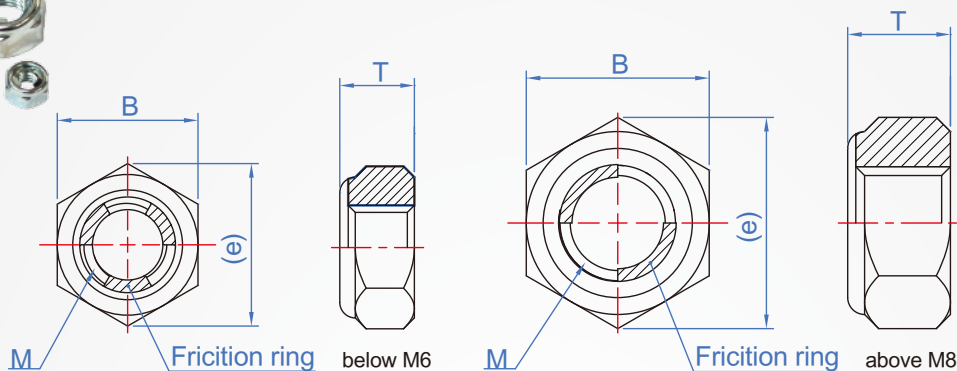


Lock nuts

NU771 U nuts

材質	摩擦環	表面處理
碳鋼	SUS301	鍍鋅
		鍍三價鉻
SUS304		—

※ 螺牙等級 : 6

How to order

1	NU771 - M4 -	<input type="checkbox"/>
TYPE	M	
Finish chosen		
Zinc plated		<input type="checkbox"/>
Trivalent chromium...	CR	<input type="checkbox"/>
SUS304.....	SUS	<input type="checkbox"/>



Unit : mm

M	Pitch	B	T	(e)	Tightening torque N • m
M4	0.7	7	4	8	2
M5	0.8	8	4.6	9	4
M6	1	10	5.4	11	7
M8	1.25	13	7.5	15	16
M10	1.5	17	8.5	19	31