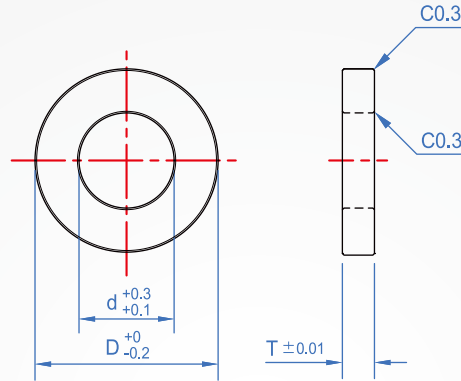


Accurate washer

# WA791

Tolerance 0.01mm



Material	Finish	Hardness
S45C	Dye black	- HRC45~50
	Electroless nickel	- HRC45~50
SUS440C	-	HRC45~

### How to order



#### Material chosen

S45C+Black oxide.....	<b>TB</b>
S45C+Electroless nickel.....	<b>TN</b>
S45C+Black oxide/HRC45~50.....	<b>HB</b>
S45C+Electroless nickel/HRC45~50...	<b>HN</b>
SUS440C/HRC45~50.....	<b>SH</b>

1													2		3					Unit: mm
d													D	T						
2	3	4	5	6	8	10	12	16	20	25	30		T1	T2	T3	T5	T10			
•												4	•	•						
•	•											5	•	•						
•	•	•										6	•	•						
•	•	•	•	•								8	•	•	•	•				
•	•	•	•	•	•	•						10	•	•	•	•				
	•	•	•	•	•	•	•					12	•	•	•	•				
		•	•	•	•	•	•	•				13	•	•	•	•				
		•	•	•	•	•	•	•	•			14	•	•	•	•				
		•	•	•	•	•	•	•	•	•		15	•	•	•	•				
		•	•	•	•	•	•	•	•	•		16	•	•	•	•				
			•	•	•	•	•	•	•	•	•	20		•	•	•				
				•	•	•	•	•	•	•	•	25		•	•	•				
					•	•	•	•	•	•	•	30		•	•	•				
						•	•	•	•	•	•	35			•	•	•			
							•	•	•	•	•	40			•	•	•			
							•	•	•	•	•	50			•	•	•			
								•	•	•	•	60			•	•	•			