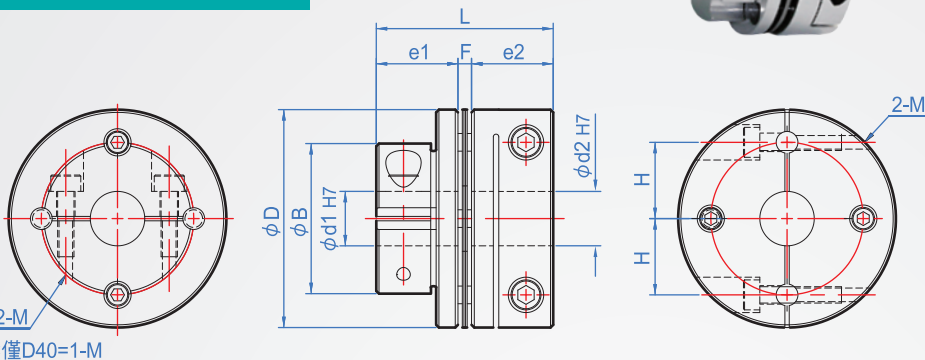


鋼片-凸緣短型
CH414 夾緊式



本體	圓盤·銷	有頭內六角螺絲
A6061 (白色陽極)	SUS	SCM435 (染黑)



How to order

CH414 - 40 - 10x12
 TYPE 外徑 d1xd2

單位: mm

外徑 D	內孔指定 d1 - d2 min. max.	B	L	e1	e2	M	F	H	質量 (g)	一般扭力 (N·m)	最大扭力 (N·m)	慣性力矩 (kg·m ²)	容許 軸向位移 (mm)	容許偏心 (mm)	最高 回轉速 (rpm/min)	容許偏角 (°)
40	8 ~ 16	28	34.5	15	15	M4	4.5	13.5	88	6	12	17×10 ⁻⁶	±0.25	0.02	10000	1
45	8 ~ 18	33						16	100	9	18	23×10 ⁻⁶				
50	10 ~ 20	40	46	20	20	M5	6	18	188	17	34	48×10 ⁻⁶	±0.30			
57	12 ~ 25	42						21	205	25	50	76×10 ⁻⁶				
65	12 ~ 28	50	55	24	24	M6	7	23	368	55	110	185×10 ⁻⁶	±0.40			