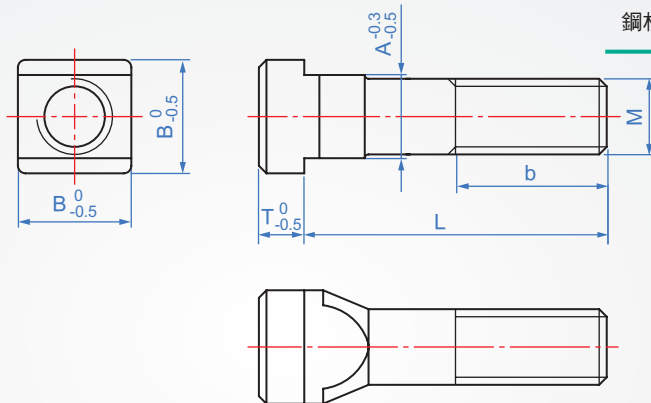


T型槽用

**TN761**

螺栓



材質	表面處理	級別
鋼材+熱處理	染黑	10.9

How to order

1 2 3  
 TN761 - 6 - M6 - 25  
 TYPE    A    螺紋    長度

1

2

3

單位：mm

A	M(粗牙)	長度L (牙長b)				B	T
6	M6	25 (15)	40 (28)	63 (40)	10	4	
8	M8	32 (22)	50 (35)		13	6	
10	M10	40 (30)	63 (45)	100 (60)	15	6	
12	M12	50 (35)	80 (55)	125 (75)	18	7	
14	M12	50 (35)	80 (55)	125 (75)	200 (120)	22	8
18	M16	63 (45)	100 (63)	160 (100)	250 (150)	28	10
22	M20	80 (55)	125 (85)	200 (125)		35	14
28	M24	100 (70)	160 (110)	250 (150)		44	18