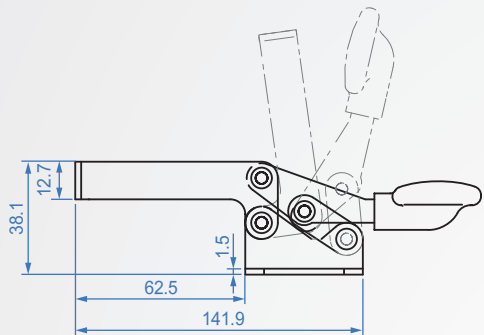
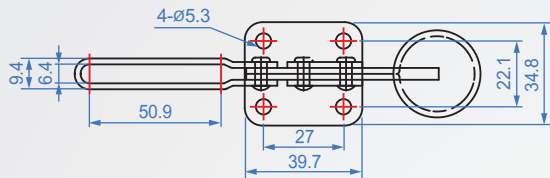


## GH22100

版  
權  
所  
有  
重  
製  
必  
究



### GH22100

材質：SS400 表面處理：鍍鋅

單位：mm

| Code No. | 夾壓力(kg) | 重量(g) | 把手移動 | 夾頭移動 | 前端配件     |
|----------|---------|-------|------|------|----------|
| GH22100  | 68      | 114   | 70°  | 83°  | FC-14134 |