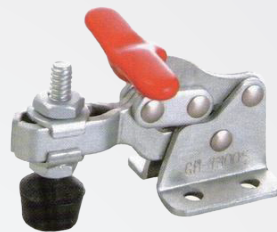
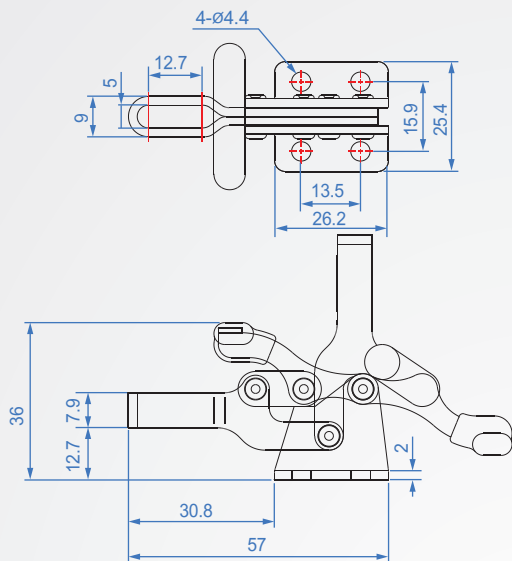


GH13005



GH13005

材質：SS400 表面處理：鍍鉻

GH13005-SS

材質：SUS304

單位：mm

Code No.	夾壓力(kg)	重量(g)	把手移動	夾頭移動	前端配件
GH13005	68	60	170°	90°	FC-10138(橡膠)
GH13005-SS	68	60	170°	90°	-