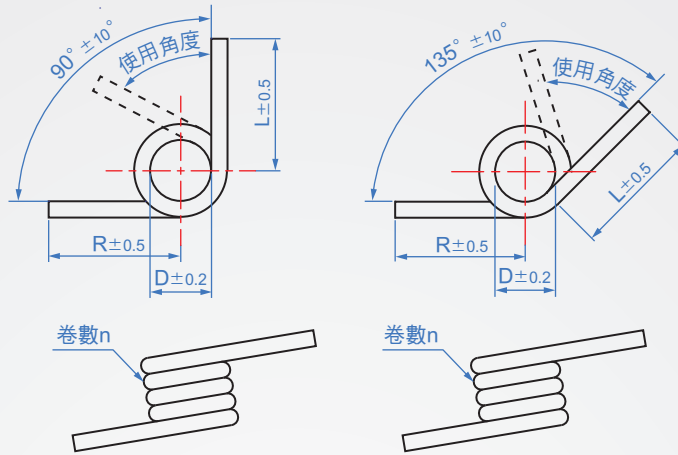
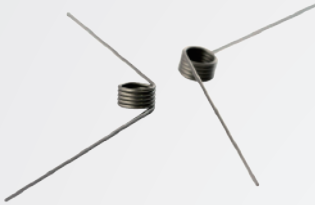


扭簧
CD162



材質

SUS-WP
JIS G 4314

尺寸圖為右卷圖示

How to order

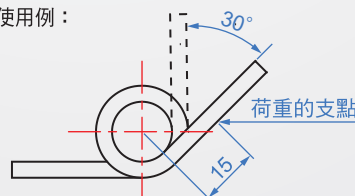
CD162 - 90R - 2 - 3 - 0.2
TYPE 臂角 內徑 卷數 線徑

版權所有製必究

臂角 (Deg°)	D 內徑	n 卷數	d 線徑	臂長 (L、R)	彈簧係數 (N · mm/Deg°)		最大使用角度 (Deg°)		
					90°	135°	90°	135°	
					單位: mm				
90R (右卷)	2	2	0.2	20	0.012	0.012	41	40	
			0.3		0.056	0.059	26	25	
		3	0.2		0.009	0.009	59	58	
			0.3		0.043	0.044	38	36	
			0.4		0.035	0.035	52	50	
	3	3	0.3		0.105	0.108	38	36	
			0.4		0.029	0.030	61	60	
		4	0.3		0.088	0.090	46	45	
			0.4		0.039	0.040	40	38	
	90L (左卷)	4	2		0.3	40	0.120	0.125	30
				0.4	0.030		0.030	56	54
			3	0.3	0.091		0.094	42	40
0.4				0.074	0.076		55	53	
0.5				0.176	0.180		44	42	
4		4	0.4	0.062	0.063		71	68	
			0.5	0.147	0.150		54	53	
		5	0.4	0.092	0.096		39	37	
			0.5	0.221	0.230		29	28	
135R (右卷)		5	2	0.4	50		0.070	0.072	56
				0.5		0.168	0.173	42	41
			3	0.4		0.136	0.139	57	54
	0.5			0.276		0.283	48	47	
	0.6			0.114		0.116	69	67	
	5	4	0.5	0.232		0.236	60	59	
			0.6	0.179		0.187	39	36	
		5	0.6	0.367		0.382	31	30	
			0.8	0.137		0.141	55	52	
	135L (左卷)	6	2	0.5		60	0.280	0.288	47
				0.6	0.226		0.231	60	58
			3	0.6	0.694		0.711	42	41
0.8				0.189	0.193		75	73	
0.8				0.581	0.593		54	53	
5		3	0.6	0.310	0.322		37	36	
			0.8	0.960	0.998		26	25	
		4	0.6	0.236	0.244		56	52	
			0.8	0.730	0.752		38	36	
6		4	0.8	0.589	0.604		50	48	
			1	1.405	1.439	42	40		
		5	0.8	0.494	0.504	63	61		
	1		1.177	1.201	51	50			

※卷回彈方向的使用，請在使用角度的70%以內為最佳目標值。
※資料不及備載，其餘尺寸請查詢加納網站。

使用例：



計算例：CD162-2-2-0.2使用30度角時，中心距離15mm的荷重。

$$0.024N = \frac{0.012 \times 30}{15}$$

◆荷重 = $\frac{\text{彈簧係數} \times \text{角度}}{\text{內徑中心到荷重點的距離}}$