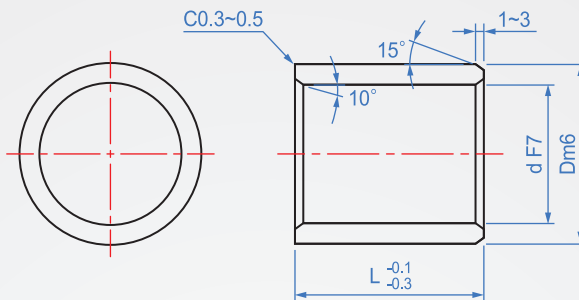


直筒型  
**BC251**  
銅合金



材質 耐熱溫度

銅合金 -50~200°C

How to order

1 2 3

BC251 - 8 - 12 - 8

TYPE 內徑 外徑 長度

單位：mm

1		2		3										對應孔徑			
d	F7公差	D	m6公差	L										H7公差			
5	+0.022	9	+0.015	8	10	12	15									9	+0.015
6	+0.010	10	+0.006	8	10	12	15	20	25							10	0
8	+0.028	12	+0.018 +0.007	8	10	12	15	20	25							12	+0.018 0
10	+0.013	14		8	10	12	15	20	25	30						14	
12		18	+0.021 +0.008		10	12	15	20	25	30						18	+0.021 0
13	+0.034	19					15	20	25	30						19	
15	+0.016	21				10	12	15	20	25	30	40	50			21	
16		22				10	12	15	20	25	30					22	
20		28	+0.025 +0.009				15	20	25	30	40	50	60			28	+0.025 0
25	+0.041 +0.020	33					15	20	25	30	40	50	60			33	
30		38						20	25	30	40	50	60			38	