

防鬆螺帽

RN532

附磨擦環

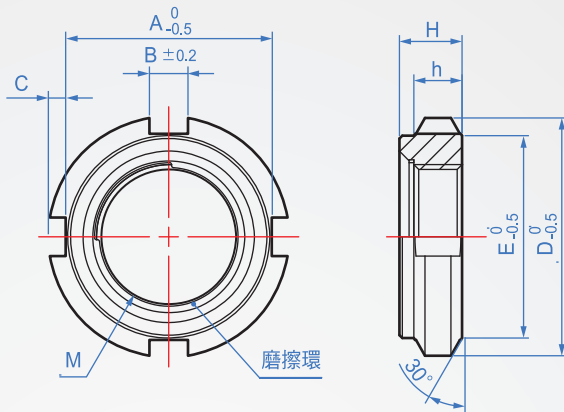


特性

自鎖防鬆螺帽係根據工程學原理加裝特殊鎖緊彈簧鋼圈，使用時彈簧鋼圈自然挾壓於螺絲溝槽，防震、防鬆效果百分之百且也不致影響螺紋及鎖緊彈簧鋼圈。

使用溫度

在溫度變化從-30°C加熱至+300°C和各種油類（汽油、石油、酒精）等浸中，均不影響其鎖緊能力。



材質

磨擦環

相當SS400

SUS301

SUS304

How to order

RN532 - M12 -
 TYPE 螺紋
 選擇材質
 相當SS400.....
 SUS304.....

單位 :mm

M	Pitch 細牙	D	A	E	C	B	H	公差	h	質量 (g)	適用勾扳手
M10	0.75	18	14.4	13	1.8	3	5.2	±0.3	4	7	K1
M12	1.0	22	18.4	17			5.4			7.5	
M15		25	21.4	21	4	6.5	±0.5	5	10		
M17		28	24.2	24		1.9		6.4	14		
M20		32	28.4	26	1.8	7.7	22	K3			
M25	1.5	38	34	32	2	5	9.1	±0.8	7	35	K4
M30		45	41	38			10.2		48	K5	
M35		52	48	44	2.5	6	11.2	±1.0	8	75	K6
M40		58	53	50			12.5		98	K7	
M45	65	60	56	70	65	61	13.5	10	140	K8	
M50	70	65	61				11	167	K9		

◎如需m50~以上尺寸，請上加納官網查看。

Che Na

(FAX) (02)2688-3177

info@chena.com.tw

(02)2688-3188
(02)2688-3881~3

新北市樹林區光榮街21號