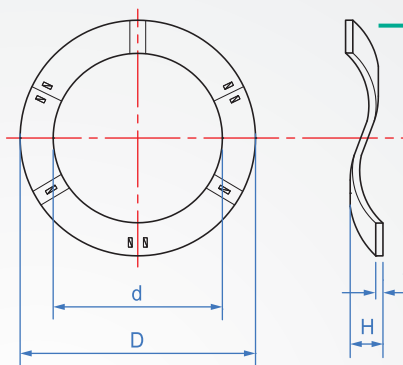


Wave Spring Washers

WS783



Material	Hardness	Finish
SUS	HRC40~50	Black oxide

※It applies thrust load, especially for the case of radial space is limited.
Example: ball bearing axial load.

How to order

WB783 - 624
| TYPE | No.

No.	D	d	H	t	Suitable bearing
624	12.4	8.5	1.8~2.3	0.3	695、624、633
625	15.4	11.0	1.8~2.4	0.2	625、634
626	18.1	12.7	2.3~3.0	0.3	698、607、626、635
627	20.8	14.6	2.5~3.2		6900、608、627、636
629	25.0	19.6	2.9~3.6		6000、629、637
6001	27.0	20.9	3.0~3.7		6902、6001、638
6200	28.9	21.0	3.7~4.4		6903、6200、639
6201	31.0	22.8	3.3~4.8		6002、6201
6202	33.7	25.6	3.2~4.7		6003、6202、6300
6203	39.0	29.8	3.9~5.4		6203
6204	46.0	34.5	4.2~5.7		6906、6005、6204、6303
6205	51.0	41.0	4.5~6.0		6205、6304
6206	61.0	47.1	5.3~6.8	0.4	6908、6007、6206、6305、6403
6207	72.0	54.0	6.8~7.3		6910、6207、6306、6404
6208	80.0	60.0	6.8~7.3		6911、6010、6208、6307、6406
6210	90.0	68.0	6.8~7.3	0.5	6913、6011、6210、6308、6406
6211	100.0	83.0	6.8~7.3		6914、6013、6211、6309、6407
6212	110.0	85.5	7.8~8.3	0.6	6916、6014、6212、6310、6408
6213	120.0	91.5	8.8~9.3		6917、6213、6311、6409

unit : mm