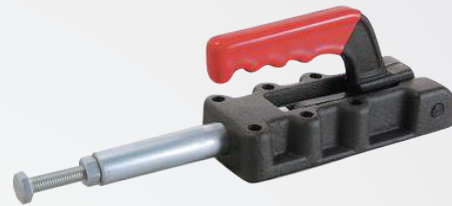
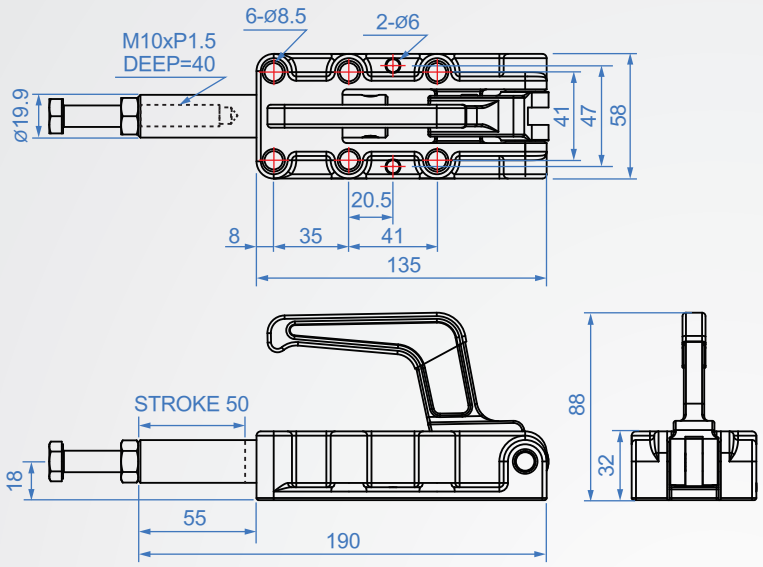


GH31200



GH31200

材質：SS400 表面處理：鍍鋅

單位：mm

Code No.	夾壓力(kg)	重量(g)	把手移動	行程	前端配件
GH31200	1200	1482	185°	50	NSA-107515