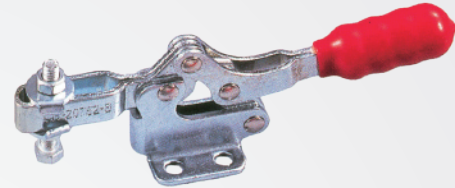
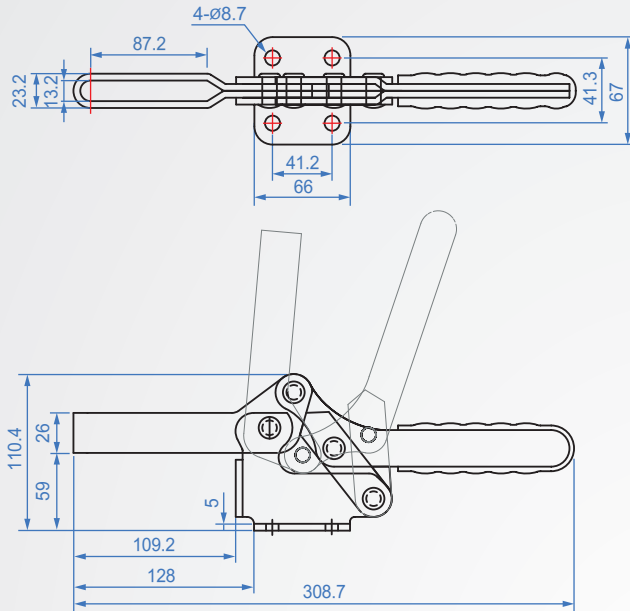


GH24502-B



GH24502B

材質：SS400 表面處理：鍍鋅

單位：mm

Code No.	夾壓力(kg)	重量(g)	把手移動	夾頭移動	前端配件
GH24502-B	450	1445	80°	94°	NSA-121017