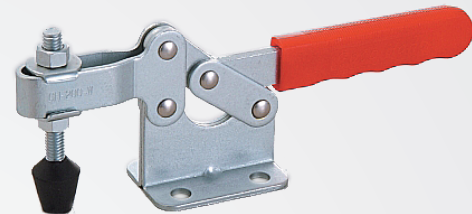
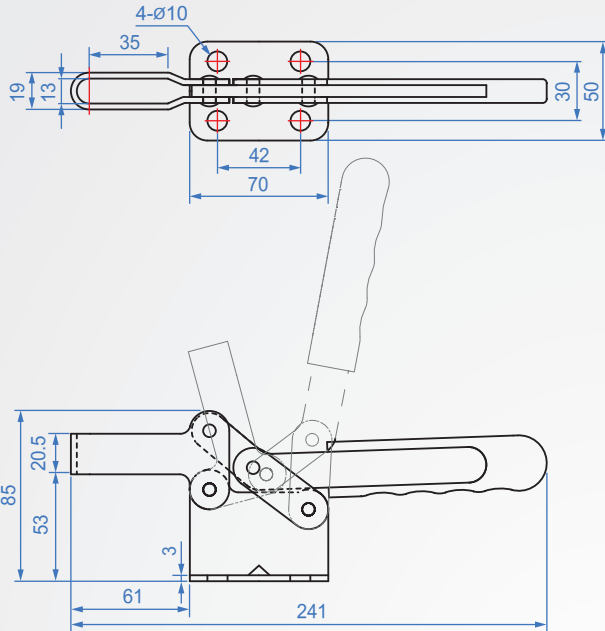


## GH200-W



## GH200-W

材質：SS400 表面處理：鍍鋅

單位：mm

| Code No. | 夾壓力(kg) | 重量(g) | 把手移動 | 夾頭移動 | 前端配件      |
|----------|---------|-------|------|------|-----------|
| GH200-W  | 400     | 569   | 90°  | 84°  | NFC-38312 |

1N=0.102kgf