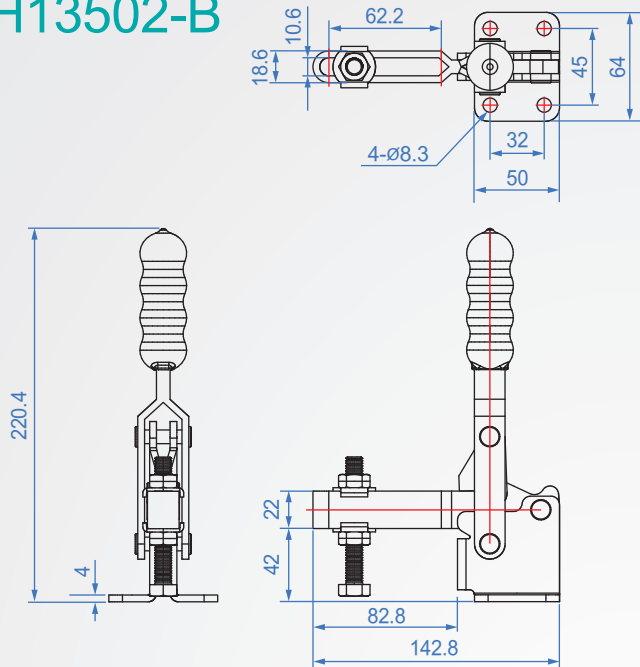


GH13502-B

版
權
所
有
重
製
必
究



GH13502-B

材質：SS400 表面處理：鍍鉻

單位：mm

Code No.	夾壓力(kg)	重量(g)	把手移動	夾頭移動	前端配件
GH13502-B	350	893	70°	90°	NSA-108015

1N=0.102kgf