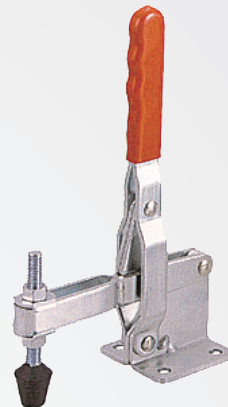
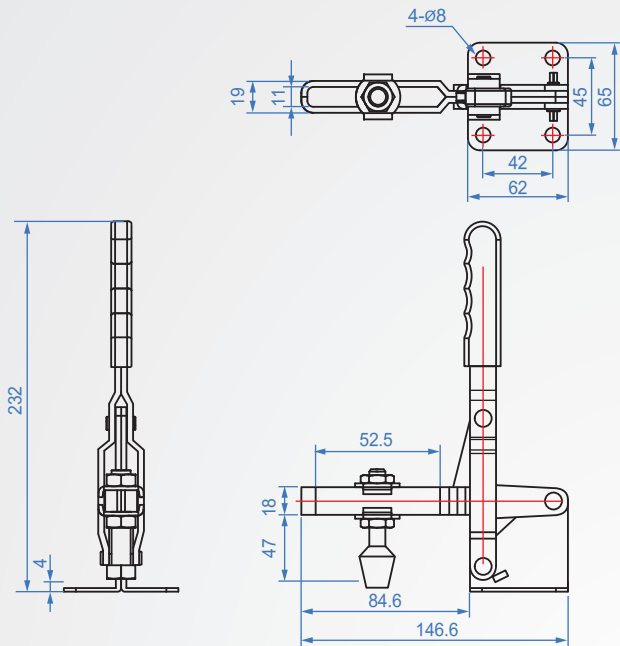


GH101-EL

版權所有
重製必究



GH101-EL

材質：SS400 表面處理：鍍鋅

單位：mm

Code No.	夾壓力(kg)	重量(g)	把手移動	夾頭移動	前端配件
GH101-EL	360	838	60°	90°	NFC-38312