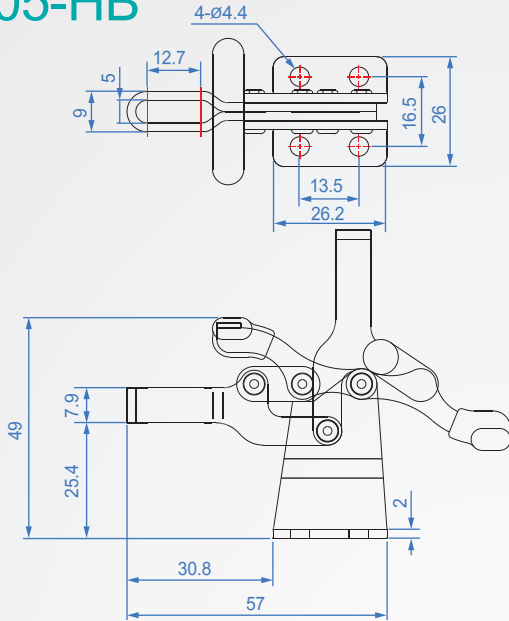


GH13005-HB



GH13005-HB

材質：SS400 表面處理：鍍鋅

單位：mm

Code No.	夾壓力(kg)	重量(g)	把手移動	夾頭移動	前端配件
GH13005-HB	68	68	170°	90°	NFC-10138(橡膠)