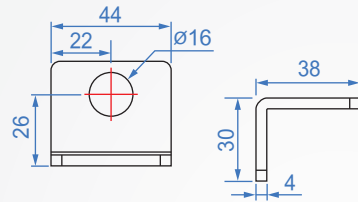
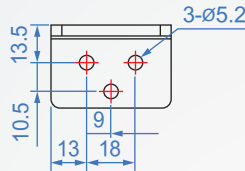
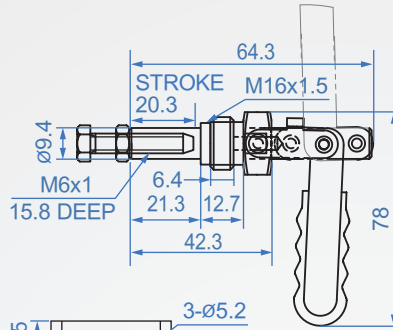
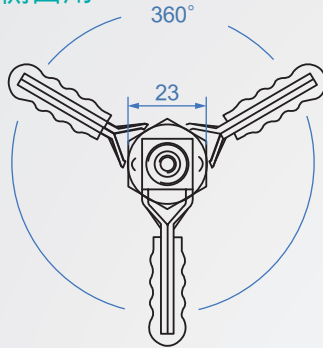


版權所有  
重製必究

## GH36202-M

側面用



GH36202-M配件



GH36202-M

材質：SS400 表面處理：鍍鋅

GH36202-MSS

材質：SUS304

單位：mm

Code No.	夾壓力(kg)	重量(g)	把手移動	行程	前端配件
GH36202-M	91	122	189°	20.3	NSA-064010
GH36202-MSS	91	122	189°	20.3	——