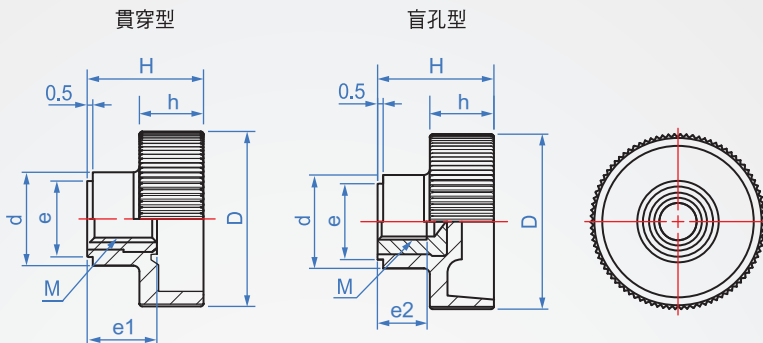


滾花型旋鈕
HA974
內螺牙



握柄	牙套
黑色樹脂	黃銅
	SUS303

※盲孔型只有黃銅牙套選擇。

How to order

HA974 - M4 -

TYPE 螺紋

選擇牙套材質

貫穿型-黃銅.....

貫穿型-SUS303....

盲孔型-黃銅.....

版權所有 重製必究

1										單位 :mm
M 螺紋	Pitch	D	d	H	h	e	e1 貫穿型	e2 盲孔牙深	質量 (g)	
M4	0.7	20	12	13.5	8	8	10	7	2	
M5	0.8							8		
M6	1	25	15	19.5	9	10	13	12	3	
M8	1.25	30	18	21.5	11	12	14			
M10	1.5	35	21	29	13	16	15	18	10	
										12