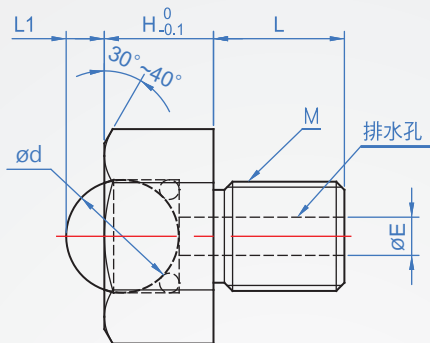
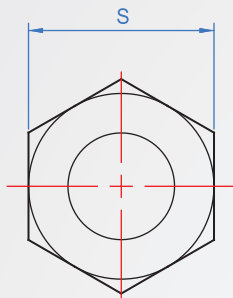


六角螺栓型

**BR874** 全PEEK

主體	主珠	輔助珠
PEEK	PEEK	SUS440C HRC55~



How to order

BR874 - M6  
TYPE 螺紋

版權所有重製必究

M 粗螺紋	L	L1	H	d	S	E	耐荷重 N
M5	6	1.5	5	4.76	8	1.5	2
M6	8	2	6	6.35	10	2.5	5
M8	10	2.5	8	7.94	13	3	6
M10	12	3	10	9.53	17	3.5	8

單位：mm

kgf=N×0.101972