

法蘭
LM236
加長型

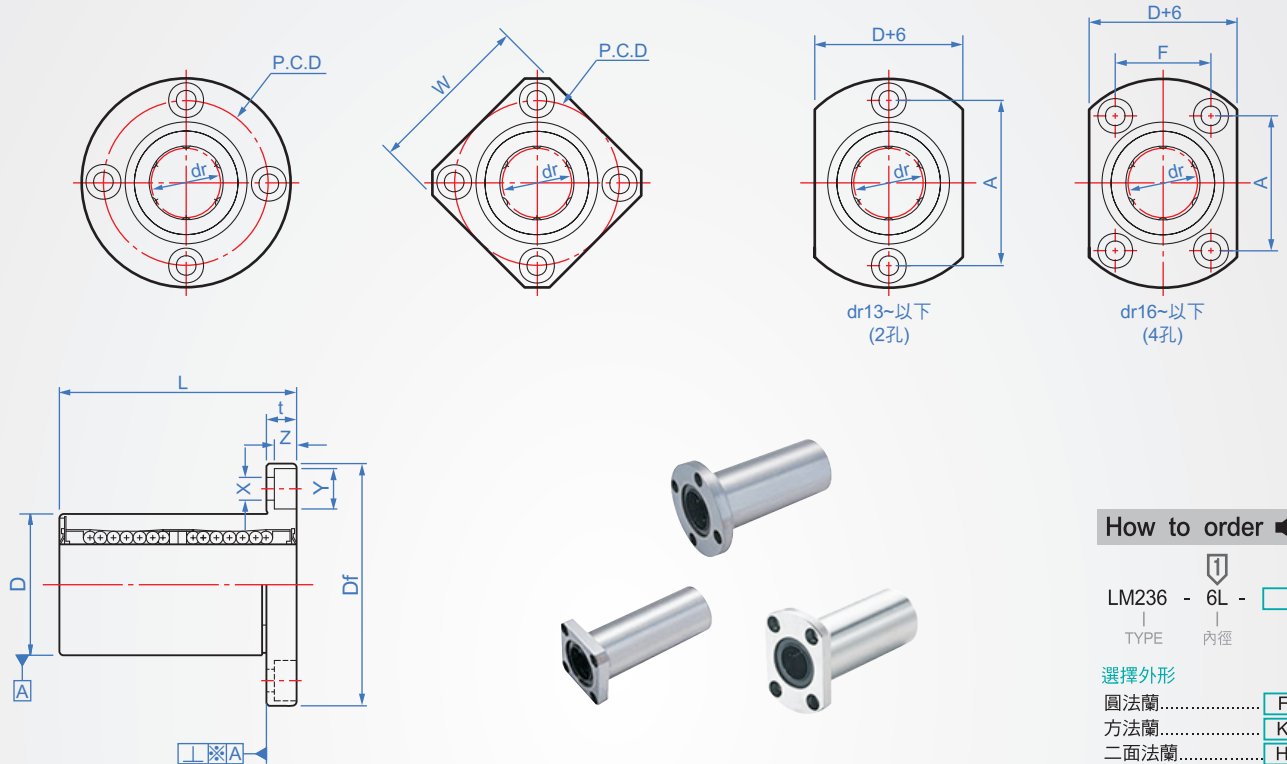
外筒	鋼珠	保持器	使用環境溫度	附件
SUJ2 HRC58~	SUJ2	樹脂	-20~80°C	二側防塵蓋

★本體鍍無電解鍍防鏽性佳。

F：圓法蘭

K：方法蘭

H：二面法蘭



How to order

LM236 - 6L - []
TYPE 內徑

選擇外形

圓法蘭..... [F]
方法蘭..... [K]
二面法蘭..... [H]

版權所有 製必究

dr	公差	主要尺寸		法蘭部位									偏心 max.	直角度	基本額定荷重		重量 (g)			
		D	公差	L	A	Df	F	P.C.D	t	W	X	Y			Z	動C(N)	靜Co(N)	圓法蘭	方法蘭	二面法蘭
6L	+0 -0.01	12	+0	35	20	28	—	20	5	22	3.5	6	3.1	0.015	0.015	320	520	31	25	28
8L		15	-0.013	45	24	32		24								25				
10L		19	+0 -0.016	55	29	40	29	30												
12L		21		57	32	42	32	32												
13L		23		61	33	43	33	34												
16L		28	70	31	48	22	38	37	1230	2350	190	165	182							
20L	+0 -0.012	32	+0 -0.019	80	36	54	24	43	8	42	5.5	9	5.1	0.020	0.020	1400	2750	260	225	247
25L		40		112	40	62	32	51								50	1560	3140	540	500
30L		45		123	49	74	35	60	10	58	6.6	11	6.1			2490	5490	680	590	645

建議使用g6公差導桿 1N=0.12kgf