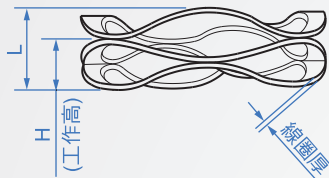
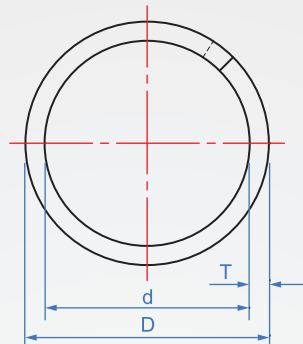
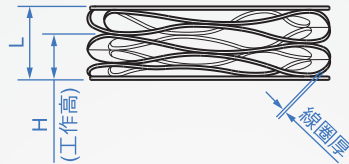


對頂波簧
CD161



W：波端
(指彈簧上下兩端的接觸面為波峰的外觀設計)



F：平端
(指彈簧上下兩端的接觸面為波峰的外觀設計)



材質	外形	荷重	No.	在庫
碳鋼、 不鏽鋼	(W) 波端	輕	WL	較多
		中	WM	
		重	WH	
	(F) 平端	輕	FL	備貨少
		中	FM	
		重	FH	

※此系列為進口品，2~3週出貨。

How to order

CD161 - WH - 6 - 5 -
TYPE No. 外徑 圈數

選擇材質

碳鋼..... 空白
 不鏽鋼..... SUS

版權所有 重製必究

D	圈數	d	L 自由高	輕荷重：L					中荷重：M				
				荷重	T	線圈厚	H	係數 N/mm	荷重	T	線圈厚	H	係數 N/mm
6	3	4	1.52	6 N	0.51	0.13	0.61	6.59	12 N	0.61	0.15	0.74	15.38
	4		0.81				4.92	0.97				11.32	
	5		1.02				3.95	1.22				9.09	
	6		1.22				3.28	1.47				7.59	
	7		1.42				2.8	1.7				6.45	
	8		1.63				2.47	1.96				5.71	
	9		1.83				2.19	2.18				5.02	
	11		2.24				1.79	2.69				4.14	
	13		2.64				1.52	3.18				3.51	
	8		3				5	2.82				15 N	0.81
4		2.39	10.95	2.54	24.59								
5		2.74	7.65	3.05	18.18								
6		3.56	7.21	3.81	16.39								
7		4.01	5.84	4.32	13.27								
8		4.57	5.08	4.95	11.67								
9		5.26	4.69	5.59	10.45								
11		6.35	3.76	6.86	8.62								
13		7.37	3.09	7.87	6.9								
10		3	7	3.96	18 N	0.81		0.2	1.91	8.78	35 N		
	4	2.54		6.57			2.79		14.06				
	5	3.15		5.22			3.56		11.51				
	6	3.78		4.35			4.32		9.72				
	7	4.42		3.73			5.08		8.39				
	8	5.05		3.26			5.84		7.4				
	9	5.69		2.9			6.6		6.62				
	10	6.32		2.61			7.37		5.99				
	11	6.96		2.38			8.13		5.47				

單位: mm

D	圈數	d	L 自由高	輕荷重: L				中荷重: M				重荷重: H																	
				荷重	T	線圈厚	H	係數 N/mm	荷重	T	線圈厚	H	係數 N/mm	荷重	T	線圈厚	H	係數 N/mm											
12	3	9	4.34	20 N	1.02	0.2	1.47	6.97	40 N	1.17	0.28	2.36	20.2	60 N	1.14	0.3	1.98	25.42											
	4		5.79				1.98	5.25				3.18	15.33				2.64	19.05											
	5		7.24				2.46	4.18				3.96	12.2				3.3	15.23											
	6		8.69				2.95	3.48				4.75	10.15				3.99	12.77											
	7		10.13				3.45	2.99				5.54	8.71				4.65	10.95											
	8		11.58				3.94	2.62				6.32	7.6				5.31	9.57											
	9		13.03				4.45	2.33				7.11	6.76				5.97	8.5											
	10		14.48				4.93	2.09				7.92	6.1				6.63	7.64											
	11		15.93				5.44	1.91				8.71	5.54				7.29	6.94											
	14		3				10	4.95				22 N	1.47				0.23	2.18	7.94	50 N	1.52	0.3	2.18	18.05	80 N	1.52	0.38	3.15	44.44
			4					6.6										2.95	6.03				2.95	13.7				4.19	33.2
5		8.26	3.71	4.84	3.71	10.99		5.26	26.67																				
6		9.91	4.52	4.08	4.52	9.28		6.3	22.16																				
7		11.56	5.33	3.53	5.33	8.03		7.34	18.96																				
8		13.21	6.17	3.13	6.17	7.1		8.41	16.67																				
9		14.86	7.01	2.8	7.01	6.37		9.45	14.79																				
10		16.51	7.85	2.54	7.85	5.77		10.49	13.29																				
11		18.16	8.71	2.33	8.71	5.29		11.56	12.12																				
15		3	11	5.18	25 N	1.47		0.25	2.57	9.58	50 N			1.47	0.23	3.43		28.57	80 N				1.47	0.25				3.2	40.4
		4		6.91					3.43	7.18						4.57		21.37										4.19	29.41
	5	8.64		4.27			5.72		5.72	17.12		5.26	23.46																
	6	10.36		5.13			4.78		6.86	14.29		6.27	19.56																
	7	12.09		5.99			4.1		8	12.22		7.32	16.77																
	8	13.82		6.83			3.58		9.14	10.68		8.36	14.65																
	9	15.54		7.7			3.19		10.29	9.52		9.4	13.03																
	10	17.27		8.53			2.86		11.43	8.56		10.46	11.75																
	11	19		9.4			2.6		12.57	7.78		11.51	10.68																
	16	3		11			5.41		25 N	1.52		0.25	2.11			7.58	55 N	1.47		0.25	3.63	30.9			90 N	1.52	0.3	3.3	42.65
		4					7.21						2.79			5.66					4.83	23.11						4.57	34.09
5		9.02	3.51		4.54	6.05	18.52	5.59			26.24																		
6		10.82	4.19		3.77	7.24	15.36	6.86			22.73																		
7		12.62	4.9		3.24	8.46	13.22	7.87			18.95																		
9		16.23	6.3		2.52	10.87	10.26	10.16			14.83																		
11		19.84	7.7		2.06	13.28	8.38	12.45			12.18																		
13		23.44	9.09		1.74	15.7	7.11	14.73			10.33																		
18		3	13		5.72	30 N	1.8	0.2			3.63		14.35	55 N	1.83	0.25			3.68		26.96	90 N	1.83	0.3				3.84	47.87
		4			7.62						4.75		10.45						4.98		20.83							5.13	36.14
		5			9.53						5.94		8.36						6.22		16.62							6.4	28.75
	6	11.43		7.14	6.99				7.47	13.89	7.7	24.13																	
	7	13.34		8.31	5.96				8.47	11.96	8.97	20.59																	
	9	17.15		10.69	4.64				11.23	9.29	11.53	16.01																	
	12	22.86		14.25	3.48				14.96	6.96	15.37	12.02																	
	20	3		15	6.32				35 N	1.8	0.2	2.72	9.27				70 N	1.98	0.25	3.05	21.41				100 N	2.01	0.33	4.24	48.08
		4			8.43							3.61	7.26							4.06	16.02							5.66	36.1
		5			10.54							4.52	5.81							5.08	12.82							7.06	28.74
		6			12.65							5.41	4.83							6.27	10.97							8.48	23.98
7		14.76	6.32		4.15	7.32	9.41	9.91				20.62																	
9		18.97	8.13		3.23	9.17	7.14	12.73				16.03																	
12		25.3	10.82		2.42	12.22	5.35	16.97				12																	
25		3	19		6.63	50 N	2.18	0.25				2.06	10.94	80 N	2.39	0.3				2.95	21.74	110 N	2.39	0.38				4.04	42.47
		4			8.84							2.74	8.2							3.9	16.33							5.38	31.79
		5			11.05							3.43	6.56							4.9	13.01							6.73	25.46
		6			13.26							4.11	5.46							5.89	10.85							8.08	21.24
	7	15.47		4.8	4.69				6.88	9.31	9.4	18.12																	
	9	19.89		6.2	3.65				8.843	7.24	12.12	14.16																	
	12	26.52		8.26	2.74				11.79	5.43	16.15	10.61																	
	28	3		22	7.24				50 N	2.39	0.3	3.76	14.37				80 N	2.39	0.38	4.39	28.07				130 N	2.39	0.46	4.57	48.69
		4			9.65							5	10.75							5.84	21							6.07	36.31
		5			12.07							6.27	8.62							7.32	16.84							7.59	29.02
		6			14.48							7.52	7.18							8.79	14.06							9.12	24.25
7		16.89	8.79		6.17	10.24	12.03	10.64				20.8																	
8		19.3	10.03		5.39	11.71	10.54	12.17				18.23																	
9		21.72	11.28		4.79	13.18	9.37	13.69				16.19																	
11		26.54	13.79		3.92	16.1	7.66	16.71				13.22																	
13		31.37	16.31		3.32	19.02	6.48	19.76				11.2																	
30		3	24		7.62	50 N	2.39	0.3				3.18	11.26	90 N	2.39	0.38				7.62	21.9	130 N	2.39	0.46				7.62	37.9
		4			10.16							4.22	8.42							10.16	16.48							10.16	28.45
	5	12.7		5.28	6.74				12.7	13.18	12.7	22.77																	
	6	15.24		6.32	5.61				15.24	10.98	15.24	18.95																	
	7	17.78		7.39	4.81				17.78	9.39	17.78	16.25																	
	8	20.32		20.32	4.21				20.32	8.22	20.32	14.22																	
	9	22.86		22.86	3.74				22.86	7.31	22.86	12.63																	
	11	27.94		27.94	3.06				27.94	5.98	27.94	10.34																	
	13	33.02		33.02	2.59				33.02	5.06	33.02	8.75																	

版權所有重製必究

單位：mm

D	圈數	d	L 自由高	輕荷重：L					中荷重：M					重荷重：H															
				荷重	T	線圈厚	H	係數 N/mm	荷重	T	線圈厚	H	係數 N/mm	荷重	T	線圈厚	H	係數 N/mm											
35	3	27	8.38	70 N	3.18	0.36	3.94	15.77	110 N	3.38	0.41	4.14	25.94	160 N	3.38	0.46	4.04	36.87											
	4		11.18				5.23	11.76				5.51	19.40				5.38	27.59											
	5		13.97				6.55	9.43				6.88	15.51				6.73	22.10											
	6		16.76				7.87	7.87				8.26	12.94				8.08	18.43											
	7		19.56				9.17	6.74				9.63	11.08				9.42	15.78											
	8		22.35				10.49	5.90				11.02	9.71				10.77	13.82											
	9		25.15				11.81	5.25				12.40	8.63				12.12	12.28											
	11		30.73				14.43	4.29				15.14	7.06				14.81	10.05											
	13		36.32				17.04	3.63				17.91	5.98				17.50	8.50											
	40		3				30	9.14				100 N	3.38				0.41	2.90	16.03	150 N	3.63	0.53	5.44	40.54	300 N	3.38	0.46	5.66	86.21
			4					12.19										3.86	12.00				7.24	30.30				7.54	64.52
			5					15.24										4.80	9.58				9.04	24.19				9.42	51.55
			6					18.29										5.77	7.99				10.85	20.16				11.33	43.10
7		21.34	6.73	6.84	12.65	17.26		13.21	36.90																				
8		24.38	7.70	6.00	14.48	15.15		15.09	32.29																				
9		27.43	8.66	5.33	16.28	13.45		16.97	28.68																				
11		33.53	10.59	4.36	19.89	11.00		20.75	23.47																				
13		39.62	12.52	3.69	23.50	9.31		24.54	19.89																				
45		3	35	9.91	110 N	3.63		0.46	3.38	16.85	225 N			3.63	0.46	5.33		49.13	400 N				3.76	0.61				6.43	114.94
		4		13.21					4.52	12.66						6.99		36.17										8.38	82.82
		5		16.51					5.64	10.12						9.14		30.53										11.20	75.33
		6		19.81					6.76	8.43						10.80		24.97										12.95	58.31
	7	23.11		7.90			7.23		12.70	21.61		15.37	51.68																
	8	26.42		9.02			6.32		14.48	18.84		17.27	43.72																
	9	29.72		10.16			5.62		16.26	16.72		19.68	39.88																
	11	36.32		12.40			4.60		19.81	13.63		24.26	33.17																
	13	42.93		14.66			3.89		23.37	11.50		28.45	27.62																
	50	3		40			10.29		110 N	3.63		0.53	4.83			20.15	225 N	3.63		0.46	4.62	39.68			400 N	3.76	0.61	5.92	91.53
		4					13.72						6.10			14.44					6.35	30.53						7.80	67.57
		5					17.15						7.87			11.85					7.49	23.29						10.16	57.22
		6					20.57						9.40			9.85					8.89	19.26						11.79	45.56
7		24.00	11.30		8.66	10.54	16.72	14.15			40.61																		
8		27.43	12.70		7.47	11.89	14.48	15.62			33.87																		
9		30.86	14.99		6.93	13.59	13.03	17.91			30.89																		
11		37.72	18.16		5.62	16.71	10.71	21.54			24.72																		
13		44.58	21.34		4.73	19.61	9.01	25.65			21.13																		
15		51.44	24.64		4.10	22.48	7.77	29.21			17.99																		
55		3	45		11.05	125 N	3.76	0.61			5.59		22.89	250 N	3.63	0.46			3.10		31.45	400 N	3.76	0.61				5.31	69.69
		4			14.73						7.72		17.83						4.11		23.54							7.24	53.40
		5			18.41						9.68		14.30						5.16		18.85							9.09	42.87
	6	22.10		11.48	11.77				6.20	15.72	10.64	34.90																	
	7	25.78		13.92	10.54				7.21	13.46	12.24	29.54																	
	8	29.46		15.52	8.97				8.26	11.79	14.10	26.04																	
	9	33.15		18.41	8.49				9.27	10.47	15.82	23.08																	
	11	40.51		21.67	6.63				11.33	8.57	19.30	18.86																	
	13	47.88		25.65	5.62				13.41	7.25	23.11	16.15																	
	15	55.25		29.77	4.91				15.47	6.28	26.54	13.93																	
	60	3		50	11.43				135 N	3.63	0.46	5.59	23.12				275 N	3.76	0.61	6.65	57.53				450 N	4.01	0.76	7.75	122.28
		4			15.24							7.47	17.37							8.86	43.10							10.31	91.28
		5			19.05							9.32	13.87							11.07	34.46							12.90	73.17
6		22.86	11.20		11.58	13.28	28.71	15.47				60.89																	
7		26.67	13.06		9.92	15.49	24.60	18.06				52.26																	
8		30.48	14.94		8.69	17.70	21.52	20.62				45.64																	
9		34.29	16.79		7.71	19.94	19.16	23.22				40.65																	
11		41.91	20.52		6.31	24.36	15.67	28.37				33.23																	
13		49.53	24.26		5.34	28.78	13.25	33.53				28.13																	
15		57.15	27.99		4.63	33.22	11.49	38.68				24.36																	

產品性能

波形彈簧原材料為扁線圓頭邊的預回火線材，其平滑的外觀、圓形捲繞的正弦曲線波型，使產品性能方面更勝於傳統沖壓件；如負荷和彈性係數更加準確、更可預期，比沖壓件節省50%的空間。波形彈簧提供給使用者更高的信賴度及更好的性能。由於彈簧是以冷軋預回火線材製造而成，在硬化熱處理過程中無變形之虞。整體來說，波形彈簧的機械性能和尺寸一致的穩定性，很適合應用在要求精密品質的零配件中。對頂波簧是由線材一圈圈連續捲繞、堆疊而成的，彈性係數與彈簧的圈數成正比。典型的應用是要求中低彈性係數和中低力值且較大的變形量。對頂波簧可替代螺旋壓縮彈簧，可提供相同的力值，卻僅需二分之一的空間或更少的軸向空間，因此極適合用於空間限制嚴苛的場合中。除了保有和傳統圓線彈簧同等的力值和負荷之外，也降低了自由高、動作高度和密度高度。

平端對頂波簧

對頂波簧另提供平端的選擇。平端對頂波簧具有360度環形的接觸面，在受力情況下，當彈簧與配件緊密接觸時，平端對頂波簧的受力分布更均勻，也可以堆疊使用以滿足與零配件的搭配。