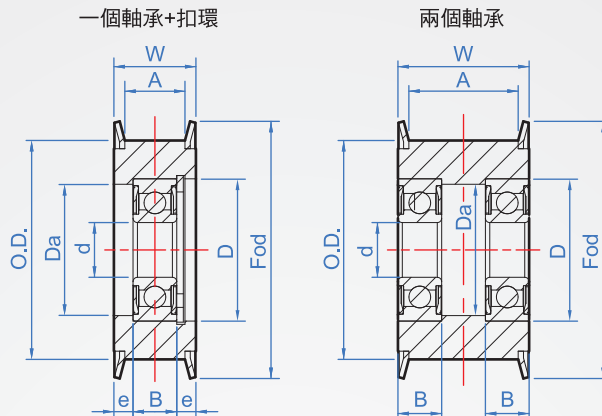
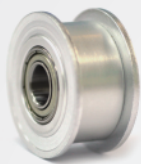


平面惰輪
DU304



本體	軸承	扣環
A6061 (白色陽極)	SUJ2 (JIS 0級)	銅 (染黑)

※軸承&扣環可更換為不銹鋼材質
※軸承為壓入式

How to order



單位：mm

O.D.	適用皮帶寬度	A 輪寬	W	Fod	d	D	B	軸承No.	數量	Da (最大)	扣環	e
30	10	11A	15	35	8	19	6	698ZZ	1	16.5	R19	4.5
40	10		16	48	10	26	8	6000ZZ		23	R26	4
45	15	17A	22	55		30	9	6200ZZ		25	R30	6.5
60	20	22A	27	67	12	32	10	6201ZZ	2	26	—	—
65	25	27A	32	74								
65	30	32A	37	74								