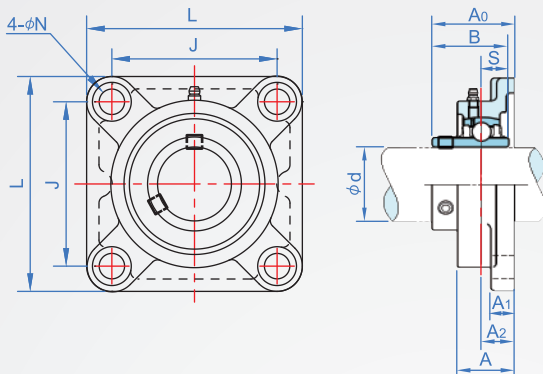


方形
RN505
鑄鐵



本體	軸承	止附螺絲	油嘴	使用溫度
鑄鐵	SUJ2	SCM435	Cu銅	-10°C~80°C

軸承NBR橡膠密封



How to order ▶▶



單位: mm

d	主要尺寸 (mm)									適用螺絲	基本額定荷重(kN)		質量(g)
	L	A	J	N	A1	A2	A0	B	S		Cr	Cor	
12	86	25.5	64	12	12	15	33.3	31	12.7	M10	12.8	6.6	640
15	86	25.5	64	12	12	15	33.3	31	12.7	M10	12.8	6.6	620
17	86	25.5	64	12	12	15	33.3	31	12.7	M10	12.8	6.6	610
20	86	25.5	64	12	12	15	33.3	31	12.7	M10	12.8	6.6	590
25	95	27	70	12	14	16	35.7	34.1	14.3	M10	14	7.9	820
30	108	31	83	12	14	18	40.2	38.1	15.9	M10	19.6	11.3	1100
35	117	34	92	14	16	19	44.4	42.9	17.5	M12	25.9	15.4	1500
40	130	36	102	16	16	21	51.2	49.2	19	M14	29.3	17.9	2000
45	137	38	105	16	18	22	52.2	49.2	19	M14	33	20.5	2400
50	143	40	111	16	18	22	54.6	51.6	19	M16	35.5	23.2	2500
55	162	43	130	19	20	25	58.4	55.6	22.2	M16	43	29.4	3400
60	175	48	143	19	20	29	68.7	65.1	25.4	M16	52.5	36.1	4600

1kgf = 9.8N