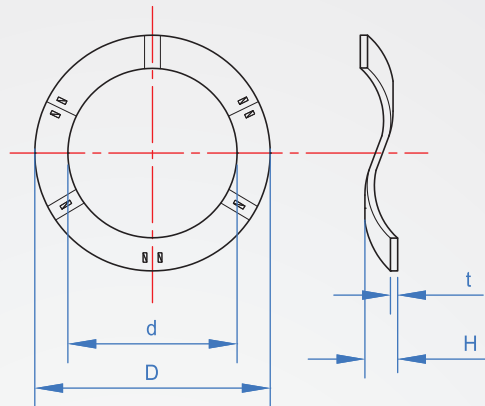


波浪彈性墊圈

WS783

※適用於推力負荷之用，尤其適用於
徑向空間有限的場合使用。
例：滾珠軸承的軸向負荷。



材質

硬度

表面處理

高碳鋼

HRC40~50

染黑

How to order

WS783 - 13
TYPE No.



單位：mm

No.	D	d	t	H	負荷高度	最大負荷(kg)
10	9.32	6.73	0.15	0.76	0.38	0.90~1.81
13	12.29	10.08	0.23	0.74	0.51	1.36~2.27
13-1	12.50	8.89	0.18	0.89	0.51	1.36~2.27
16	15.44	11.66	0.20	0.94	0.64	1.36~2.27
16-1	15.70	11.18	0.20	1.02	0.64	1.36~2.27
19	18.57	14.94	0.23	1.19	0.76	1.36~2.27
19-1	18.64	13.49	0.23	1.27	0.76	1.81~3.18
22	21.72	16.51	0.25	1.52	0.76	1.81~3.18
24	23.50	18.26	0.25	1.68	0.84	2.72~4.09
26	25.50	19.81	0.27	1.80	0.89	3.18~4.54
28	27.43	21.31	0.29	1.85	0.91	3.63~5.44
28-1	27.99	21.74	0.30	1.91	0.94	4.09~5.90
30	29.44	22.89	0.33	2.03	1.02	4.54~6.35
32	31.37	24.41	0.36	2.21	1.09	5.90~7.72
35	34.32	26.7	0.38	2.51	1.24	7.26~9.08
40	39.19	30.51	0.43	2.67	1.32	8.63~10.44



單位：mm

No.	D	d	t	H	負荷高度	最大負荷(kg)
40-1	39.19	30.51	0.51	3.18	1.57	12.26~15.88
41	40.46	31.47	0.46	2.79	1.39	9.54~12.26
42	41.17	32.03	0.47	2.84	1.42	9.99~12.71
47	46.20	35.66	0.51	3.18	1.57	11.80~15.43
52	51.51	40.01	0.56	3.56	1.75	14.07~17.71
55	54.15	42.11	0.58	3.76	1.85	14.99~19.53
62	61.47	47.55	0.64	4.27	2.08	18.16~22.75
68	67.18	52.55	0.71	4.67	2.29	22.75~29.08
72	71.53	55.88	0.76	5.00	2.47	25.91~33.16
80	79.20	61.47	0.89	5.26	2.64	35.00~45.00
85	84.53	66.12	0.91	5.77	2.84	35.91~45.91
90	89.38	69.60	0.97	5.94	2.95	40.00~50.81
100	99.49	77.39	1.07	6.55	3.25	47.65~61.32
110	109.22	85.60	1.14	7.67	3.76	55.81~71.32
118	117.53	91.74	1.19	8.49	4.11	63.57~80.81
127	126.92	98.81	1.27	9.02	4.37	70.81~89.89