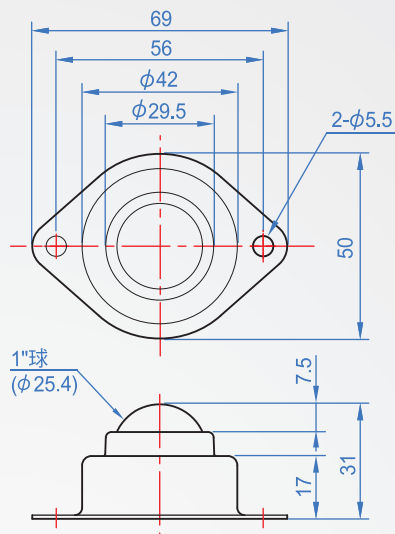


基本型

BR807

低價格

※有實際根據的高品質滾珠
支撐皿採用不鏽鋼，更加
實現高機能化。



How to order

BR807 - P-8Y
| |
TYPE Code

單位 :mm

容許荷重 Load	代碼 Code	主珠	輔助珠	本體	支撐皿	重量 (g)
5 kg	P-8Y	尼龍	鋼	鋼	SUS	79
30 kg	C-8Y	鋼				138
	S-8Y	SUS	SUS	SUS	SUS	134
50 kg	C-8Y-50kg	鋼	鋼	鋼	鋼	212