

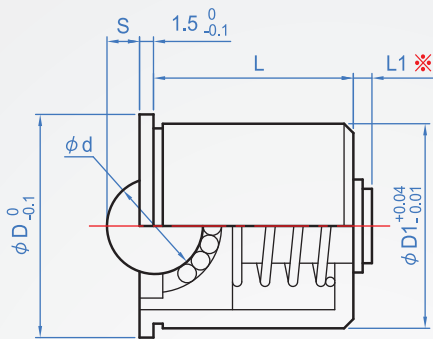
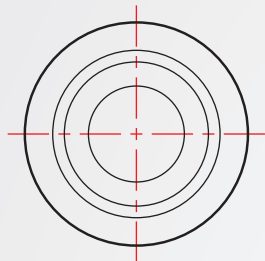
彈簧機能

BR835

壓入型

本體	間隔環	滾珠	外蓋	彈簧	扣環
SUS304	SUS304	SUS440 HRC55~	SUS304	SUS631JI	SUS304

※以滾珠滑動



當滾珠受力壓下時L1會相對再突出下壓值；故底部懸空設計至小(L1+S)。



How to order

BR835 - 14
| TYPE | 外徑

1

單位：mm

D1	D	L	S	d	L1	荷重(N)	
						min.	max.
14	16	14	1.5	5.56	1.5	23	30
18	20	17	2.5	8.73	2	24	38
22	24	21.5	3.5	10.32	2	24	55

建議對應孔為H7

kgf=N×0.101972

Che Na

(FAX) (02)2688-3177

info@chena.com.tw

(02)2688-3188
(02)2688-3881~3

新北市樹林區光榮街21號

版權所有
製必究