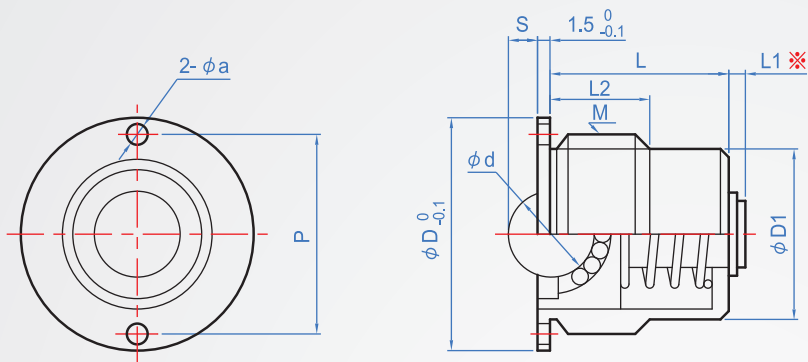


彈簧機能

BR837 外螺牙型

本體	間隔環	滾珠	外蓋	彈簧	扣環
SUS304	SUS304	SUS440 HRC55~	SUS304	SUS631JI	SUS304



※ 當滾珠受力壓下時L1會相對再突出下壓值；故底部懸空設計致少(L1+S)。



How to order

BR837 - M16
 TYPE 螺紋



單位：mm

M	Pitch 細牙	D	D1	L	L1	L2	S	a	d	P	荷重(N)		專門扳手
											min.	max.	
M16	1.5	19	13.5	14	1.5	9	1.5	2	5.56	15	23	30	BR864-10
M20	1.5	24	16.5	17	2	10	2.5	2	8.73	18.5	24	38	BR864-12
M24	1.5	28	20.5	21.5	2	12	3.5	2.5	10.32	23	24	55	BR864-16

鎖緊時必須使用滾珠滾輪專用扳手。(參照BR864使用)

kgf=N×0.101972

Che Na

(FAX) (02)2688-3177

info@chena.com.tw

(02)2688-3188
(02)2688-3881~3

新北市樹林區光榮街21號

版權所有
製必究