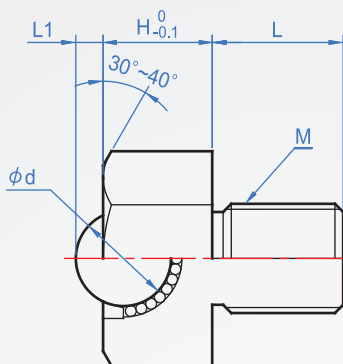
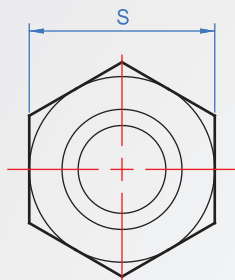


六角螺栓型

BR871

SUS本體



TYPE	本體	蓋板	主珠	輔助珠
金屬球	SUS304	SUS304	SUS440C HRC55~	SUS440C HRC55~
樹脂球			樹脂 (POM)	



How to order

BR871 - M5 -
 TYPE 螺紋
 選擇主珠
 SUS440C.....
 POM.....

1

單位：mm

M	L	L1	H	d	S	耐荷重N	
						金屬球	樹脂球
M5	6	1.1	5	4	8	12	6
M6	8	1.2	6	4.76	10	14	7
M8	10	1.5	7	5.56	13	41	27
M10	12	2.5	10	8.73	17	55	34
M12	15	3.5	11	10.32	19	62	55
M16	20	5.3	15	15.87	24	343	69
M20	25	6.3	18	19.05	30	412	82

kgf=N×0.101972